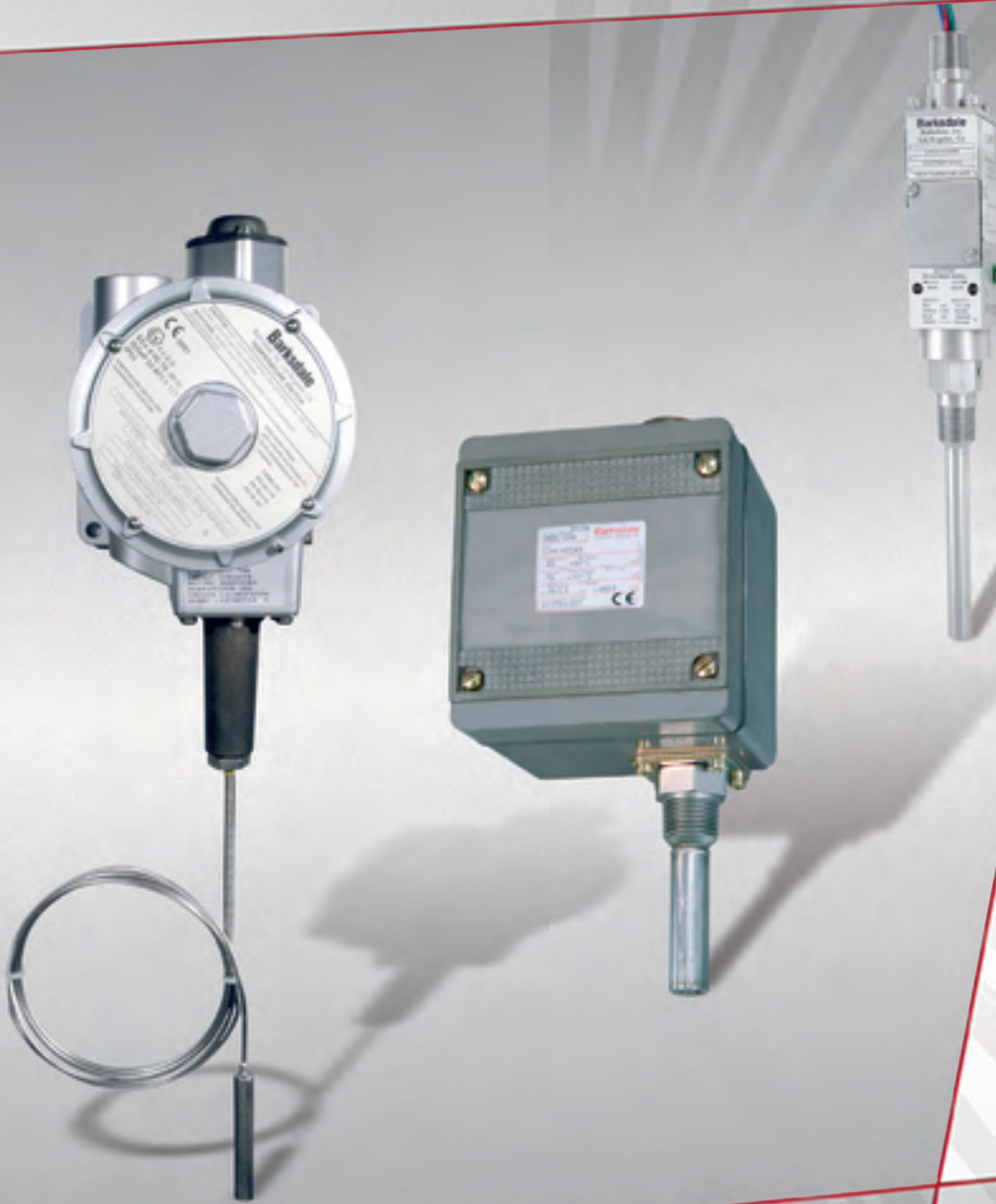


Mechanische Temperaturschalter

Katalog

Mechanische Temperaturschalter



Übersicht

Control
Control
every move

Barksdale[®]
CONTROL PRODUCTS
CRANE Barksdale, Inc./Barksdale GmbH
A Subsidiary of Crane Co.

Übersicht	3
Mechanische Temperaturschalter	6
MT1H	6
T2H	8
ML1H	10
L2H	12
L1X	14
T1X/T2X	16
Kompakt-Ex-Temperaturschalter	18
T9692X	18

Übersicht



Modell	MT1H	T2H	ML1H
Mikroschalter	H, M, GH, GM, S, G (RD)	H, M, GH, GM, S, RD	H, M, GH, GM, S, G (RD)
Mit manueller Rückschaltung lieferbar	ja	ja, aber nur bei Hoch-Schaltkreis S2	ja
Schaltpunkte	1	2	1
Einstellbereiche	-45 °C...+66 °C bis +160 °C... +316 °C	-45 °C...+66 °C bis +160 °C... +316 °C	-45 °C...+24 °C bis +66 °C... +232 °C
Temperaturfühlermaterial	Cr-Ni-Stahl	Cr-Ni-Stahl	Messing/Kupfer, Ausführung S: Cr-Ni-Stahl
Temperaturfühlerart	Kapillarrohr 1,8 m lang (3,6 und 7,5 m)	Kapillarrohr 1,8 m lang (3,6 und 7,5 m)	Tauchfühler, starr
Gehäusematerial	Alu-Druckguss, eloxiert	Alu-Druckguss, lackiert	Alu-Druckguss, lackiert
Schutzart	IP65, NEMA 4 / 13	IP65, NEMA 4 / 13	IP65, NEMA 4 / 13

Übersicht



Modell	L2H	L1X	T1X / T2X
Mikroschalter	H, M, GH, GM, S, RD	H, M, GH, GM, S	H, M, GH, GM, S
Mit manueller Rückschaltung lieferbar	ja, aber nur bei Hoch-Schaltkreis S2	nein	nein
Schaltpunkte	2	1	1 bzw. 2
Einstellbereiche	-45 °C...+24 °C bis +66 °C... +232 °C	-45 °C...+24 °C bis +66 °C... +232 °C	-45 °C...+66 °C bis +160 °C... +316 °C
Temperaturfühlermaterial	Messing/Kupfer, Ausführung S: Cr-Ni-Stahl	Messing/Kupfer, Ausführung: S: Cr-Ni-Stahl	Cr-Ni-Stahl
Temperaturfühlerart	Tauchfühler, starr	Tauchfühler, starr	Kapillarrohr 1,8 m lang (3,6 und 7,5 m)
Gehäusematerial	Alu-Druckguss, eloxiert	Alu-Druckguss, lackiert	Alu-Druckguss, lackiert
Schutzart	IP65, NEMA 4 / 13	IP65, NEMA 4 / 7 / 9	IP65, NEMA 4 / 7 / 9

Übersicht



Modell	T9692X
Mikroschalter	EE, GH
Mit manueller Rückschaltung lieferbar	nein
Schaltpunkte	1 bzw. 2
Einstellbereiche	-23 °C...+43 °C bis +82 °C...+165 °C
Temperaturfühlermaterial	Edelstahl
Temperaturfühlerart	Kapillarrohr 1,8 m lang (2,7 und 3,7 m) bzw. Tauchfühler, starr
Gehäusematerial	Edelstahl
Schutzart	IP65, NEMA 4X, 7 & 9

Mechanische Temperaturschalter

MT1H

mit Kapillarrohr

Merkmale

- ▶ Einfachschalter mit Fernfühler
- ▶ druckfestes Gehäuse
- ▶ abgedeckte Klemmleiste und Schalterpunkteinstellung in °C und °F
- ▶ Schutzart: IP65, NEMA 4 und 13
- ▶ Optional:
 - Abschaltung mit Handrückstellung, G (RD)-Mikroschalter
 - einstellbare Hysterese (Rückschaltdifferenz), S-Mikroschalter
- ▶ Zulassungen: Ex ia, UL, CSA, SIL2 (IEC 61508)

Einstellbereiche

-45 °C...+66 °C bis +160 °C...+316 °C

Einsatzbereiche

Temperaturüberwachung in der Maschinen- und Werkzeugmaschinenindustrie, Schiffbau, Schienenfahrzeugen, Kraftwerke, Frostschutz, Heizsysteme, Kompressorenüberwachung



Technische Daten

Gehäusematerial:	Alu-Druckguss, eloxiert
Temperaturfühlermaterial:	Cr-Ni-Stahl (1.4301)
Temperaturfühlerart:	Kapillarrohr 1,8 m lang (optional 3,6m und 7.5m), armiert Fühler darf ohne Schutzrohr nur bis 21 bar eingesetzt werden.
Betriebsdruck: ohne Schutzrohr: mit Schutzrohr:	max. 21 bar (max. 300 psi) siehe Seite "Zubehör", Tabelle 1.4
Betriebstemperatur: Gehäuse: Fühler:	40°C... + 75°C (-40°F...167°F) außer Temp. Code 601, 603: -18°C...+75°C (0°F...167°F) siehe Tabelle "Einstellbereiche", (Max. Temp. am Fühler)
Elektrische Werte:	Alle Modelle sind mit Wechselkontakt SPDT ausgerüstet
Mikroschaltertyp:	H, M, GH, GM, G (RD), S
Elektrischer Anschluss:	1/2" NPT Innengewinde, Schraubklemmen im Gerät, Kabelverschraubung in PA, Klemmbereich 6...12 mm wird mitgeliefert

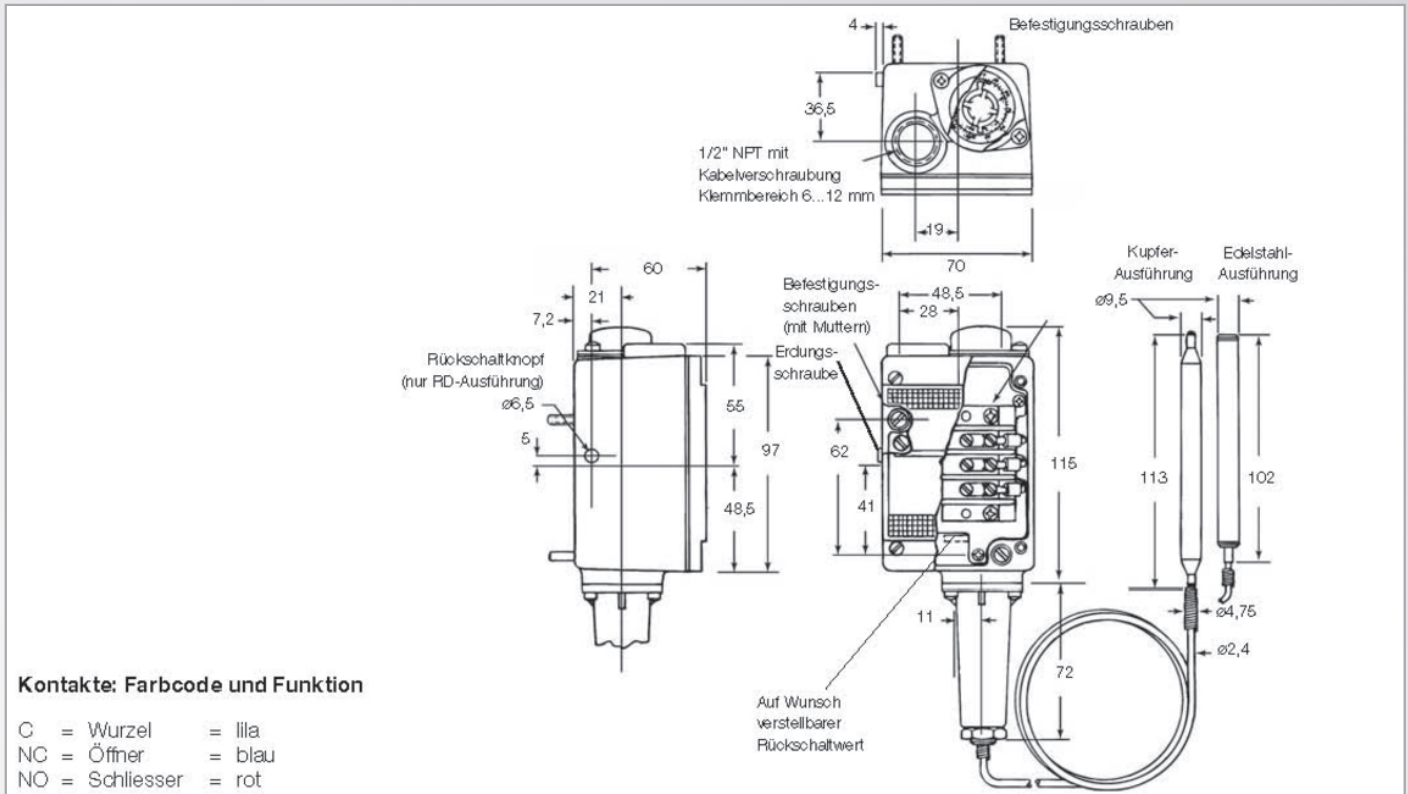
Schutzart:	IP65 , NEMA 4 / 13
Schaltpunkteinstellung:	Höherer Schalterpunkt durch Drehen des Einstellknopfes im Uhrzeigersinn
Normen:	Die Geräte entsprechen folgenden harmonisierten europäischen Normen: EN 60014 1977 + A1 bis A4 und EN 500120 1977 + A1
Eigensicherheit:	Die Schalter sind auch für eigensichere Anwendungen geeignet. In diesem Fall empfehlen wir Goldkontakte. Im Bestellfall ist der Bestellbezeichnung "Exi" hinzuzufügen. Bei Verwendung dieser Schalter gelten folgende Höchstwerte: U _{max} = 28 V I _{max} = 50 mA
Zulassungen:	Ex ia, UL, CSA
Gewicht:	ca. 1,0 kg

Einstellbereiche

Code Einstellbereich	Max. Temperatur am Fühler (°C)	Einstellbereich (°C)	Rückschaltwert (°C)* für Mikroschalter			
			H, GH	M, GM	S	G (RD)
						2,8...manuell
154	-73 ... +93	-45... +66	0.5... 1.1	1.1... 2.2	2.2... 8.3	
251	-73 ... +149	+10... +121	0.5... 1.1	1.1... 2.2	2.2... 8.3	
351	-73 ... +205	+66... +177	0.5... 1.1	1.1... 2.2	2.2... 8.3	
601	-18 ... +343	+149... +227	1.1... 2.2	2.2... 3.3	3.9... 13.9	
603	-18 ... +343	+160...+316	1.1... 2.2	2.2... 3.3	3.9... 13.9	

* Abhängig vom Medium

Abmessungen (mm / inch)



Elektrische Belastbarkeit

Mikroschalter	Besondere Merkmale	Volt AC 50/60 Hz	Ind. Last A	Res. Last A	Volt DC	Ind. Last A	Res. Last A	Bemerkungen
H	Mikroschalter mit Silberkontakten	125 250 480	10 10 3	10 10 3	6 bis 28	0.50	0.5	Kleine Rückschaltwerte; Hohe Wechselspannungs-/ niedrige Gleichspannungslast
M	Mikroschalter mit Silberkontakten	125 250 480	10 10 3	10 10 3	12 24 250	5.00 1.00 0.25	15.0 2.0 0.4	Mittlere Rückschaltwerte; Hohe Wechsel- und Gleichspannungslasten
GH	Mikroschalter mit Goldkontakten für Kleinspannung und Schwachstrom (z.B. "Exi")	125	1	1	24	1.00	1.00	Kleine Rückschaltwerte
GM	Mikroschalter mit Silberkontakten	30	0.1	0.1	30	0.10	0.1	Mittlere Rückschaltwerte
S	Mikroschalter mit Silberkontakten	480	15	15	125	0.05	0.4	Einstellbarer Rückschaltwert
G (RD)	Mikroschalter mit Silberkontakten	480	10	10	125	0.4	0.75	Manuelle Rückstellung

Hermetisch gekapselter Mikroschalter (HMT1H) auf Anfrage

Fühlerlängen / Optionen

Fühlerlängen	Optionen
S-A 1,8 m, armiert, VA	RD Manuelle Rückstellung
S-12-A 3,6 m, armiert, VA	EX für Eigensichere Anwendung, Ex ia
S-25-A 7,5 m, armiert, VA	

Bestellcode

Bestellnummernbeispiel

Typ	Mikroschalter	Code	Einstellbereich	Fühlerlänge	Optionen			
MT1H	-	GH	-	251	-	S-A	-	EXI

Ihre Bestellnummer

MT1H	-		-		-		-	
------	---	--	---	--	---	--	---	--

Mechanische Temperaturschalter

T2H

mit Kapillarrohr

Merkmale

- ▶ Zweifachschalter mit Fernfühler und druckfestem Gehäuse
- ▶ eingebaute Klemmleiste, abgedeckte Schalteinstellung in °C und °F
- ▶ Schutzart: IP65, NEMA 4 / 13
- ▶ geeignet als Zweipunkt-Regler
- ▶ Optional für Hoch-Schaltkreis S2:
 - Abschaltung mit Handrückstellung, RD-Mikroschalter
 - einstellbare Hysterese (Rückschaltdifferenz), S-Mikroschalter
 - der Niedrig-Schaltkreis S1 kann auch als Maximum- oder Minimum-Überwachung oder als Fühlerüberwachung eingesetzt werden.
- ▶ Zulassungen: Ex ia, UL, CSA, SIL2 (IEC 61508)

Einstellbereiche

-45 °C...+66 °C bis +160 °C...+316 °C

Einsatzbereiche

Temperaturüberwachung und Regelung
in Industrie, Schiffbau, Schienenfahrzeugen

Technische Daten

Gehäusematerial:	Alu-Druckguss, eloxiert
Temperaturfühlermaterial:	Cr-Ni-Stahl (1.4301)
Temperaturfühlerart:	Kapillarrohr 1,8 m lang (optional 3,6 m und 7,5 m), armiert Fühler darf ohne Schutzrohr nur bis 21 bar eingesetzt werden
Betriebsdruck: ohne Schutzrohr: mit Schutzrohr:	max. 21 bar (max. 300 psi) siehe Seite "Zubehör", Tabelle 1.4
Betriebstemperatur: Gehäuse: Fühler:	40°C...+75°C (-40°F...167°F) außer Temperatur Code 601, 603: -18°C...+75°C (0°F...167°F) siehe Tabelle "Einstellbereich" (Max. Temp. am Fühler)
Elektrische Werte:	Alle Modelle sind mit Wechselkontakt SPDT ausgerüstet
Mikroschaltertyp:	H, M, GH, GM, S, RD
Elektrischer Anschluss:	3/4" NPT Innengewinde, Schraubklemmen im Gerät, Kabelverschraubung im PA, Klemmbereich 6...12 mm wird mitgeliefert

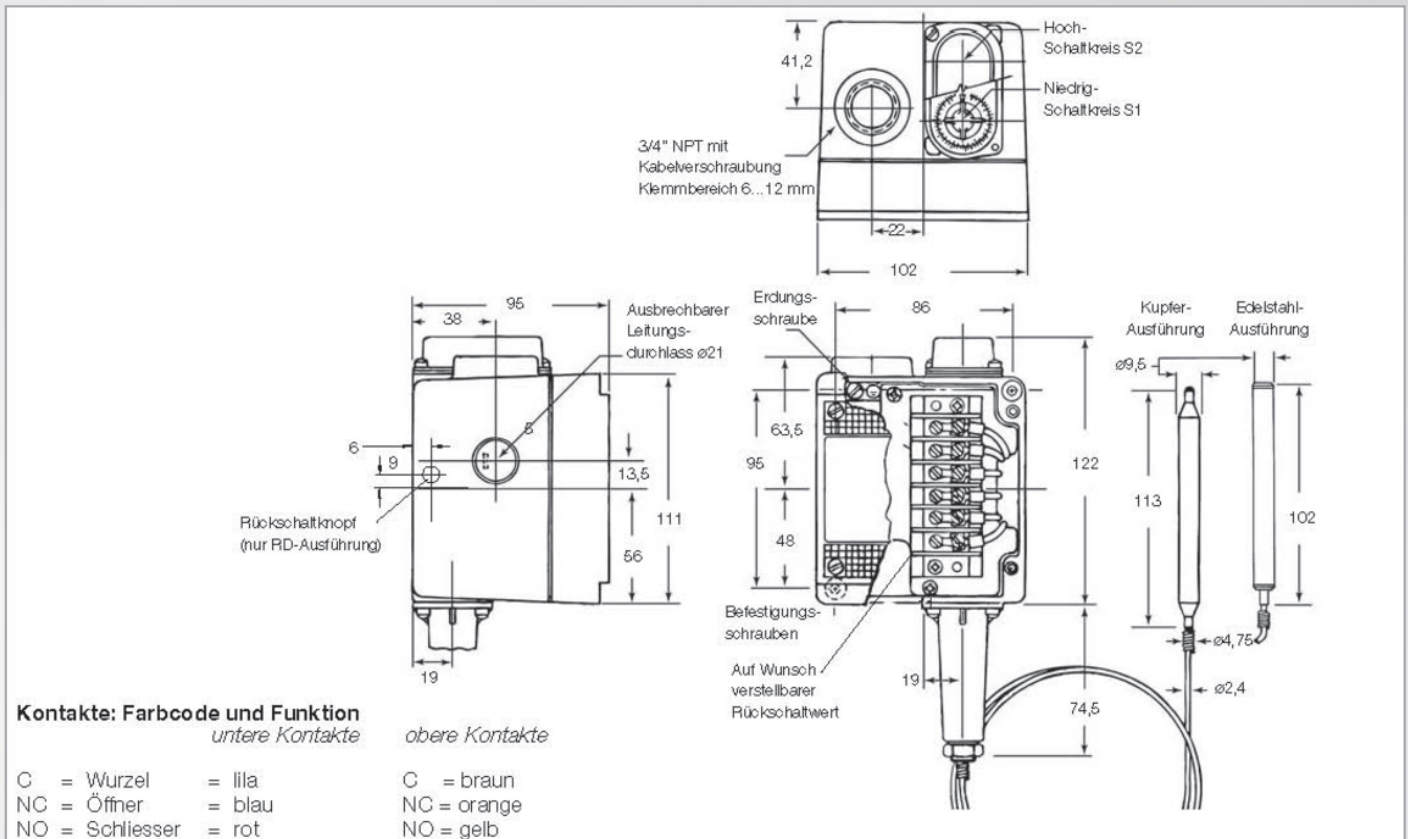
Schutzart:	IP65, NEMA 4 / 13
Schaltpunkteinstellung:	Höherer Schalteinstellung durch Drehen des Einstellknopfes im Uhrzeigersinn
Normen:	Die Geräte entsprechen folgenden harmonisierten europäischen Normen: EN 609014 1977 + A1 bis A4 und EN 500120 1977 + A1
Eigensicherheit:	Die Schalter sind auch für eigensichere Anwendungen geeignet. In diesem Fall empfehlen wir Goldkontakte. Im Bestellfall ist der Bestellbezeichnung "Exi" hinzuzufügen. Bei Verwendung dieser Schalter gelten folgende Höchstwerte: U _{max} = 28 V I _{max} = 50 mA
Zulassung:	Ex ia, UL, CSA
Gewicht:	ca. 1,5 kg

Einstellbereiche

Code Einstellbereich	Max. Temperatur am Fühler (°C)	Einstellbereich (°C)	Rückschaltwert (°C)* für Mikroschalter			
			H, GH	M, GM	S	RD
						2,8...manuell
154	-73 ... +93	-45... +66	0.5... 1.1	1.1... 2.2	2.2... 8.3	
251	-73 ... +149	+10... +121	0.5... 1.1	1.1... 2.2	2.2... 8.3	
351	-73 ... +205	+66... +177	0.5... 1.1	1.1... 2.2	2.2... 8.3	
601	-18 ... +343	+149... +227	1.1... 2.2	2.2... 3.3	3.9... 13.9	
603	-18 ... +343	+160...+316	1.1... 2.2	2.2... 3.3	3.9... 13.9	

* Abhängig vom Medium

Abmessungen (mm / inch)



Elektrische Belastbarkeit

Mikroschalter	Besondere Merkmale	Volt AC 50/60 Hz	Ind. Last A	Res. Last A	Volt DC	Ind. Last A	Res. Last A	Bemerkungen
H	Mikroschalter mit Silberkontakten	125	10	10	6	0.50	0.5	Kleine Rückschaltwerte; Hohe Wechselspannungs-/ niedrige Gleichspannungslast
		250	10	10	to			
		480	3	3	28			
M	Mikroschalter mit Silberkontakten	125	10	10	12	5.00	15.0	Mittlere Rückschaltwerte; Hohe Wechsel- und Gleichspannungslasten
		250	10	10	24	1.00	2.0	
		480	3	3	250	0.25	0.4	
GH	Mikroschalter mit Goldkontakten für Kleinspannung und Schwachstrom (z.B. "Exi")	125	1	1	24	1.00	1.00	Kleine Rückschaltwerte
GM		30	0.1	0.1	30	0.10	0.1	Mittlere Rückschaltwerte
S	Mikroschalter mit Silberkontakten	480	15	15	125	0.05	0.4	Einstellbarer Rückschaltwert
RD *	Mikroschalter mit Silberkontakten	480	10	10	125	0.4	0.75	Manuelle Rückstellung (nur S2)

* Bitte beachten: im Bestellfall ist "RD" unter "Option" und der Mikroschalter für S1 (H, M, GH oder GM(unter "Mikroschalter" einzutragen). Hermitisch gekapselter Mikroschalter (HT2H) auf Anfrage.

Fühlerlängen / Optionen

Fühlerlängen		Optionen	
S-A	1,8 m, armiert, VA	RD	Manuelle Rückstellung (nur S2)
S-12-A	3,6 m, armiert, VA	EXI	für Eigensichere Anwendungen, Ex ia
S-25-A	7,5 m, armiert, VA		

Bestellcode

Bestellnummernbeispiel

Typ	Mikroschalter	Code Einstellbereich	Fühlerlänge	Optionen
T2H	GH	251	S-A	EXI

Ihre Bestellnummer

T2H				
-----	--	--	--	--

Mechanische Temperaturschalter

ML1H

mit starrem Tauchfühler

Merkmale

- ▶ Einfachschalter mit starrem Tauchfühler
- ▶ druckfestes Gehäuse
- ▶ abgedeckte Klemmleiste und Schalterpunkteinstellung in °C und °F
- ▶ Schutzart: IP65, NEMA 4 / 13
- ▶ Optional:
 - Abschaltung mit Handrückstellung, G (RD)-Mikroschalter
 - einstellbare Hysterese (Rückschaltdifferenz), S-Mikroschalter
 - Schutzrohr in VA und Messing 3/4" NPT AG
 - Option Schutzrohr: W = Messing, WS = Cr-Ni-Stahl SS316Ti, 1.4571
- ▶ Zulassungen: Ex ia, UL, CSA, SIL2 (IEC 61508)

Einstellbereiche

-45 °C...+24 °C bis +66 °C...+232 °C

Einsatzbereiche

Temperaturüberwachung in der Maschinen- und Werkzeugmaschinenindustrie, Schiffbau, Kraftwerke, Frostschutz, Heizsysteme, Kompressorenüberwachung



Technische Daten

Gehäusematerial:	Alu-Druckguss, eloxiert
Prozessanschluss:	Standard 1/2" NPT AG, Option W/WS 3/4" NPT AG
Temperaturfühlermaterial:	Standard: Messing / Kupfer, Ausführung S: Cr-Ni-Stahl (SS304 / 1.4301) Druckwerte s. Tabelle bei Zubehör
Betriebsdruck: ohne Schutzrohr: mit Schutzrohr:	max. 21 bar (max. 300 psi) siehe Seite "Zubehör", Tabelle 1.4
Betriebstemperatur: Gehäuse:	-40°C...+75°C (-40°F...167°F) außer Temperatur Code 454: -18°C...+75°C (0°F...167°F)
Fühler:	siehe Tabelle "Einstellbereiche" (Max. Temp. am Fühler)
Elektrische Werte:	Alle Modelle sind mit Wechselkontakt SPDT ausgerüstet
Mikroschaltertyp:	H, M, GH, GM, S, G (RD)

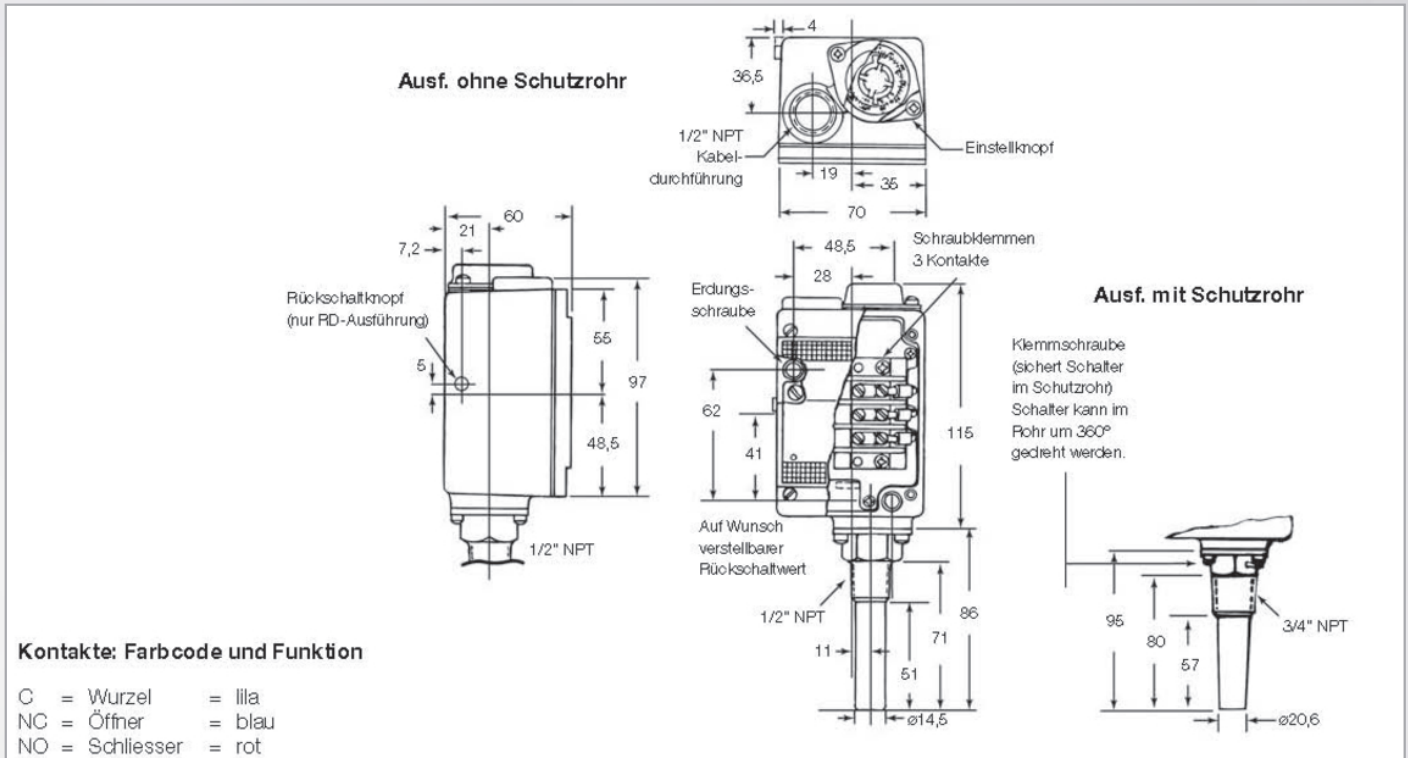
Elektrischer Anschluss:	1/2" NPT Innengewinde, Schraubklemmen im Gerät, Kabelverschraubung in PA, Klemmbereich 6...12 mm wird mitgeliefert
Schutzart:	IP65, NEMA 4 / 13
Schaltpunkteinstellung:	Höherer Schalterpunkt durch Drehen des Einstellknopfes im Uhrzeigersinn
Normen:	Die Geräte entsprechen folgenden harmonisierten europäischen Normen: EN 60014 1977 + A1 bis A4 und EN 500120 1977 + A1
Eigensicherheit:	Die Schalter sind auch für eigensichere Anwendungen geeignet. In diesem Fall empfehlen wir Goldkontakte. Im Bestellfall ist der Bestellbezeichnung "Exi" hinzuzufügen. Bei Verwendung dieser Schalter gelten folgende Höchstwerte: Umax = 28 V Imax = 50 mA
Zulassungen:	Ex ia, UL, CSA
Gewicht:	ca. 1,0 kg

Einstellbereiche

Code Einstellbereich	Max. Temperatur am Fühler (C°)	Einstellbereich (C°)	Rückschaltwert (C°)* für Mikroschalter			
			H, GH	M, GM	S	G (RD)
						2,8...manuell
201	-73 ... +121	-45... +24	0.5... 1.6	1.7... 3.3	3.3... 11.2	
202	-73 ... +121	-9... +60	0.5... 1.6	1.7... 3.3	3.3... 11.2	
203	-73 ... +121	+24... +93	0.5... 1.6	1.7... 3.3	3.3... 11.2	
204	-73 ... +121	-45... +93	0.5... 1.6	1.7... 3.3	3.3... 11.2	
351	-73 ... +205	+38... +107	0.5... 1.6	1.7... 3.3	3.3... 11.2	
354	-73 ... +205	+38... +177	0.5... 1.6	1.7... 3.3	3.3... 11.2	
454	-18 ... +260	+66... +232	1.6... 3.3	3.3... 5.0	5.5... 16.8	

* Abhängig vom Medium

Abmessungen (mm / inch)



Elektrische Belastbarkeit

Mikroschalter	Besondere Merkmale	Volt AC 50/60 Hz	Ind. Last A	Res. last A	Volt DC	Ind. Last A	Res. Last A	Bemerkungen
H	Mikroschalter mit Silberkontakten	125 250 480	10 10 3	10 10 3	6 bis 28	0.50	0.5	Kleine Rückschaltwerte; Hohe Wechselspannungs-/ niedrige Gleichspannungslast
M	Mikroschalter mit Silberkontakten	125 250 480	10 10 3	10 10 3	12 24 250	5.00 1.00 0.25	15.0 2.0 0.4	Mittlere Rückschaltwerte; Hohe Wechsel- und Gleichspannungslasten
GH	Mikroschalter mit Goldkontakten für Kleinspannung und Schwachstrom (z.B. "Exi")	125	1	1	24	1.00	1.00	Kleine Rückschaltwerte
GM	Mikroschalter mit Silberkontakten	30	0.1	0.1	30	0.10	0.1	Mittlere Rückschaltwerte
S	Mikroschalter mit Silberkontakten	480	15	15	125	0.05	0.4	Einstellbarer Rückschaltwert
G	Mikroschalter mit Silberkontakten	480	10	10	125	0.4	0.75	Manuelle Rückstellung (RD)

Hermetisch gekapselter Mikroschalter (HML1H) auf Anfrage

Fühlermaterial / Optionen

Fühlermaterial		Optionen 1		Optionen 2	
---	Messing/Kupfer	W	Schutzrohr Messing	RD	Manuelle Rückstellung
S	Cr-Ni-Stahl	WS	Schutzrohr VA (1.4571, SS316 Ti)	EXI	für Eigensichere Anwendung, Ex ia

Bestellcode

Bestellnummernbeispiel

Typ	Mikroschalter	Code Einstellbereich	Fühlerlänge*	Option 1	Option 2
ML1H	- GH	- 202	- S	- WS	- EXI

* Messing/Kupfer, Option: S = Cr-Ni-Stahl

Ihre Bestellnummer

ML1H	-		-		-	
------	---	--	---	--	---	--

Mechanische Temperaturschalter

L2H

mit starrem Tauchfühler

Merkmale

- ▶ Zweifachschalter mit starrem Tauchfühler und druckfestem Gehäuse
- ▶ eingebaute Klemmleiste, abgedeckte Schaltpunkteinstellung in °C und °F
- ▶ Schutzart: IP65, NEMA 4 / 13
- ▶ geeignet als Zweipunkt-Regler optional mit einem Mikroschalter mit einstellbarem Rückschaltwert für Temperaturregelungen
- ▶ der zweite Kontakt kann auch als Maximum- oder Minimum-Überwachung oder als Fühlerüberwachung eingesetzt werden
- ▶ Optional für Hoch-Schaltkreis S2:
 - Abschaltung mit Handrückstellung, RD-Mikroschalter
 - einstellbare Hysterese (Rückschaltdifferenz), S-Mikroschalter
 - Option Schutzrohr: W = Messing
WS = Cr-Ni-Stahl SS316Ti, 1.4571
- ▶ Zulassungen: Ex ia, UL, CSA, SIL2 (IEC 61508)

Einstellbereiche

-45 °C...+24 °C bis +66 °C...+232 °C

Einsatzbereiche

Temperaturüberwachung und Regelung in Industrie, Schiffbau, Schienenfahrzeugen

Technische Daten

Gehäusematerial:	Alu-Druckguss, eloxiert
Prozessanschluss:	Standard 1/2" NPT AG, Option W/WS 3/4" NPT AG
Temperaturfühlermaterial:	Standard: Messing / Kupfer, Ausführung S: Cr-Ni-Stahl (SS304 / 1.4301) Druckwerte s. Tabelle bei Zubehör
Betriebsdruck: ohne Schutzrohr: mit Schutzrohr:	max. 21 bar (max 300 psi) siehe Seite "Zubehör", Tabelle 1.4
Betriebstemperatur: Gehäuse:	-40°C...+75°C (-40°F...167°F) außer Temp. Code 454: -18°C...+75°C (0°F...167°F)
Fühler:	siehe Tabelle "Einstellbereiche" (Max. Temp. am Fühler)
Elektrische Werte:	Alle Modelle sind mit Wechselkontakt SPDT ausgerüstet
Mikroschaltertyp:	H, M, GH, GM, S, RD



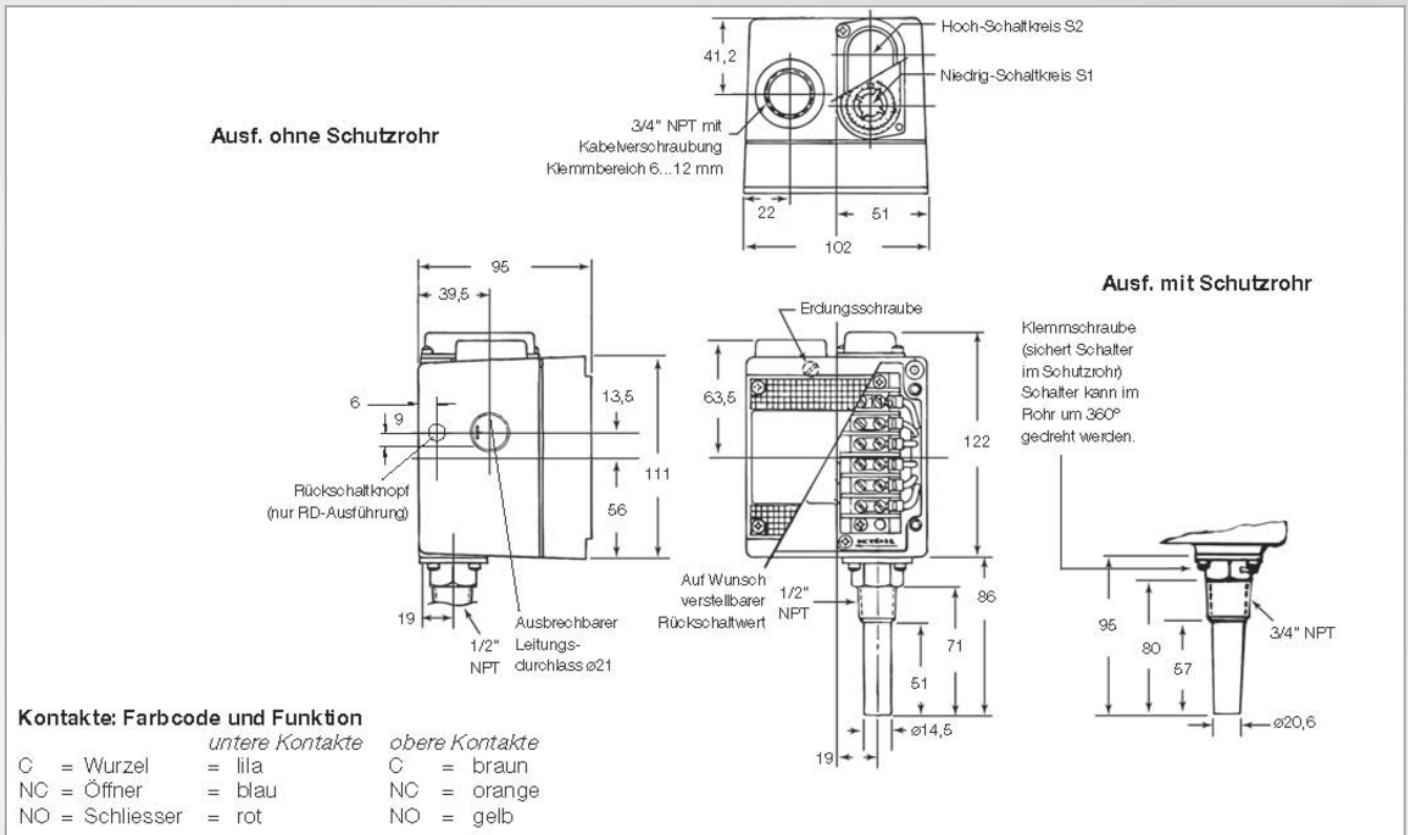
Elektrischer Anschluss:	3/4" NPT Innengewinde, Schraubklemmen im Gerät, Kabelverschraubung in PA, Klemmbereich 6...12 mm wird mitgeliefert
Schutzart:	IP65, NEMA 4 / 13
Schaltpunkteinstellung:	Höherer Schaltpunkt durch Drehen des Einstellknopfes im Uhrzeigersinn
Normen:	Die Geräte entsprechen folgenden harmonisierten europäischen Normen: EN 60014 1977 + A1 bis A4 und EN 500120 1977 + A1
Eigensicherheit:	Die Schalter sind auch für eigensichere Anwendungen geeignet. In diesem Fall empfehlen wir Goldkontakte. Im Bestellfall ist der Bestellbezeichnung "Exi" hinzuzufügen. Bei Verwendung dieser Schalter gelten folgende Höchstwerte: U _{max} = 28 V I _{max} = 50 mA
Eigensicherheit:	Ex ia, UL, CSA
Gewicht:	ca. 1,5 kg

Einstellbereiche

Code Einstellbereich	Max. Temperatur am Fühler (°C)	Einstellbereich (°C)	Rückschaltwert (°C)* für Mikroschalter			
			H, GH	M, GM	S	RD
						2,8...manuell
201	-73 ... +121	-45... +24	0.5... 1.6	1.6... 3.3	3.3... 11.2	
202	-73 ... +121	-9... +60	0.5... 1.6	1.6... 3.3	3.3... 11.2	
203	-73 ... +121	+24... +93	0.5... 1.6	1.6... 3.3	3.3... 11.2	
204	-73 ... +121	-45... +93	0.5... 1.6	1.6... 3.3	3.3... 11.2	
351	-73 ... +205	+38... +107	0.5... 1.6	1.6... 3.3	3.3... 11.2	
354	-73 ... +205	+38... +177	0.5... 1.6	1.6... 3.3	3.3... 11.2	
454	-18 ... +260	+66... +232	1.6... 3.3	3.3... 5.0	5.5... 16.8	

* Abhängig vom Medium

Abmessungen (mm / inch)



Elektrische Belastbarkeit

Mikroschalter	Besondere Merkmale	Volt AC 50/60 Hz	Ind. Last A	Res. Last A	Volt DC	Ind. Last A	Res. Last A	Bemerkungen
H	Mikroschalter mit Silberkontakten	125	10	10	6	0.50	0.5	Kleine Rückschaltwerte; Hohe Wechsel-/ niedrige Gleichspannungslast
		250	10	10	bis 28			
		480	3	3				
M	Mikroschalter mit Silberkontakten	125	10	10	12	5.00	15.0	Mittlere Rückschaltwerte; Hohe Wechsel- und Gleichspannungslasten
		250	10	10	24	1.00	2.0	
		480	3	3	250	0.25	0.4	
GH	Mikroschalter mit Goldkontakten für Kleinspannung und Schwachstrom (z.B. "Exi")	125	1	1	24	1.00	1.00	Kleine Rückschaltwerte
GM	Mikroschalter mit Silberkontakten	30	0.1	0.1	30	0.1	0.1	Mittlere Rückschaltwerte
S	Mikroschalter mit Silberkontakten	480	15	15	125	0.05	0.4	Einstellbarer Rückschaltwert
RD *	Mikroschalter mit Silberkontakten	480	10	10	125	0.4	0.75	Manuelle Rückstellung (nur S2)

* Bitte beachten: im Bestellfall ist „RD“ unter „Option“ und der 2. Mikroschalter (H, M, GH oder GM) unter „Mikroschalter“ einzutragen
Hermetisch gekapselter Mikroschalter (HL2H) auf Anfrage

Fühlermaterial / Optionen

Fühlermaterial		Optionen 1		Optionen 2	
---	Messing/Kupfer	W	Schutzrohr Messing	RD	Manuelle Rückstellung (nur S2)
S	Cr-Nr-Stahl	WS	Schutzrohr VA (1.4571, SS316 Ti)	EXI	für Eigensichere Anwendung, Ex ia

Bestellcode

Bestellnummernbeispiel

Typ	Mikroschalter	Code	Einstellbereich	Fühlermaterial *	Option 1	Option 2
L2H	GH	202		S	WS	EXI

*: Messing/Kupfer, Option: S = Cr-Nr. Stahl

Ihre Bestellnummer

L2H	-		-		-		-	
-----	---	--	---	--	---	--	---	--

Mechanische Temperaturschalter

L1X

mit starrem Tauchfühler für den explosionsgefährdeten Bereich

Merkmale

- ▶ Einfachschalter mit starrem Tauchfühler und druckfestem Gehäuse
- ▶ eingebaute Klemmleiste, abgedeckte Schaltpunkteinstellung in °C und °F
- ▶ Schutzart: IP65, NEMA 4 / 7 / 9
- ▶ Optional:
 - einstellbare Hysterese (Rückschaltdifferenz), S-Mikroschalter
 - Option Schutzrohr: W = Messing
WS = Cr-Ni-Stahl SS316Ti, 1.4571
- ▶ Zulassungen: Ex d, Ex ia, UL, CSA, SIL2 (IEC 61508)

Einstellbereiche

-45 °C...+24 °C bis +66 °C...+232 °C

Einsatzbereiche

Temperaturüberwachung und Regelung in Industrie, Schiffbau, Schienenfahrzeugen



Technische Daten

Gehäusematerial:	Alu-Druckgruss, lackiert
Prozessanschluss:	Standard 1/2" NPT AG, Option W/WS 3/4" NPT AG
Temperaturfühlermaterial:	Standard: Messing / Kupfer, Ausführung S: Cr-Ni-Stahl (SS304 / 1.4301) Druckwerte s. Tabelle bei Zubehör
Betriebsdruck: ohne Schutzrohr: mit Schutzrohr:	max. 21 bar (max. 300 psi) siehe Seite "Zubehör", Tabelle 1.4
Betriebstemperatur: Gehäuse: Fühler:	-40°C 75°C (-40°F...167°F) außer Temperaturcode 454: -18°C...+75°C (0°F...167°F) siehe Tabelle "Einstellbereich" (Max. Temp. am Fühler)
Elektrische Werte:	Alle Modelle sind mit Wechselkontakt SPDT ausgerüstet
Mikroschaltertyp:	H, M, GH, GM, S
Elektrischer Anschluss:	1/2" NPT Innengewinde, Schraubklemmen in Gerät, Kabelverschraubung in PA, Klemmbereich 6...12 mm wird mitgeliefert

Schutzart:	IP65, NEMA 4 / 7 / 9
Schaltpunkteinstellung:	Höherer Schaltpunkt durch Drehen des Einstellknopfes im Uhrzeigersinn
Normen:	Die Geräte entsprechen folgenden harmonisierten europäischen Normen: EN 60014 1977 + A1 bis A4 und EN 500120 1977 + A1
Eigensicherheit:	Die Schalter sind auch für eigensichere Anwendungen geeignet. In diesem Fall empfehlen wir Goldkontakte. Im Bestellfall ist der Bestellbezeichnung "Exi" hinzuzufügen. Bei Verwendung dieser Schalter gelten folgende Höchstwerte: U _{max} = 28V I _{max} = 50 mA
Zulassungen:	Ex d, Ex ia, UL, CSA
Gewicht:	ca. 2,0 kg

Einstellbereiche

Code Einstellbereich	Max. Temperatur am Fühler (°C)	Einstellbereich (°C)	Rückschaltwert (°C)* für Mikroschalter		
			H, GH	M, GM	S
201	-73 ... +121	-45... +24	0.5... 1.6	1.6... 3.3	3.3... 11.2
202	-73 ... +121	-9... +60	0.5... 1.6	1.6... 3.3	3.3... 11.2
203	-73 ... +121	+24... +93	0.5... 1.6	1.6... 3.3	3.3... 11.2
204	-73 ... +121	-45... +93	0.5... 1.6	1.6... 3.3	3.3... 11.2
351	-73 ... +205	+38... +107	0.5... 1.6	1.6... 3.3	3.3... 11.2
354	-73 ... +205	+38... +177	0.5... 1.6	1.6... 3.3	3.3... 11.2
454	-18 ... +260	+66... +232	1.6... 3.3	3.3... 5.0	5.5... 16.8

Abmessungen (mm / inch)

Kontakte: Farbcode und Funktion

C = Wurzel = lila
 NC = Öffner = blau
 NO = Schliesser = rot

Ausf. ohne Schutzrohr **Ausf. mit Schutzrohr**

Elektrische Belastbarkeit

Mikroschalter	Besondere Merkmale	Volt AC 50/60 Hz	Ind. Last A	Res. Last A	Volt DC	Ind. Last A	Res. Last A	Bemerkungen
H	Mikroschalter mit Silberkontakten	125 250 480	10 10 3	10 10 3	6 bis 28	0.50	0.5	Kleine Rückschaltwerte; Hohe Wechselspannungs-/niedrige Gleichspannungslast
M	Mikroschalter mit Silberkontakten	125 250 480	10 10 3	10 10 3	12 24 250	5.00 1.00 0.25	15.0 2.0 0.4	Mittlere Rückschaltwerte; Hohe Wechsel- und Gleichspannungslasten
GH	Mikroschalter mit Goldkontakten für Kleinspannung und Schwachstrom (z. B. "Exi")	125	1	1	24	1.00	1.00	Kleine Rückschaltwerte
GM	Mikroschalter mit Silberkontakten	30	0.1	0.1	30	0.10	0.1	Mittlere Rückschaltwerte
S	Mikroschalter mit Silberkontakten	480	15	15	125	0.05	0.4	Einstellbarer Rückschaltwert

Fühlermaterial / Optionen

Fühlermaterial		Optionen 1		Optionen 2	
---	Messing/Kupfer	W	Schutzrohr Messing	EXI	für Eigensichere Anwendung, Ex ia
S	Cr-Ni-Stahl	WS	Schutzrohr VA (1.4571, SS316 Ti)	Ex	Ex d-Schutz

Bestellcode

Bestellnummernbeispiel

Typ	Mikroschalter	Code Einstellbereich	Fühlermaterial*	Option 1	Option 2
L1X	GH	202	S	WS	EXI

*: Messing/Kupfer, Option: S = Cr-Nr. Stahl

Ihre Bestellnummer

L1X	-		-		-		-	
-----	---	--	---	--	---	--	---	--

Mechanische Temperaturschalter

T1X/T2X

mit Kapillarrohr für den explosionsgefährdeten Bereich

Merkmale

- ▶ Einfachschalter T1X und Zweifachschalter T2X mit Fernfühler
- ▶ druckfestes Gehäuse
- ▶ abgedeckte Klemmleiste und Schalterpunktstellung
- ▶ Schutzart: IP65, NEMA 4 / 7 / 9
- ▶ Optional:
 - bei T1X: einstellbare Hysterese (Rückschaltdifferenz), S-Mikroschalter
 - Sonderversion für Begleitheizungssysteme mit Schaltlasten bis zu 32 A / 220 V (22/32A /380 V AC) auf Anfrage
- ▶ Zulassungen: Ex d, Ex ia, UL, CSA, SIL2 (IEC 61508)

Einstellbereiche

-45 °C...+66 °C bis +160 °C...+316 °C

Einsatzbereiche

Temperaturüberwachung und Regelung in der Chemie- und Ölindustrie, Offshorebereich



Technische Daten

Gehäusematerial:	Alu-Druckguss, lackiert
Temperaturfühlermaterial:	Cr-Ni-Stahl (1.4301)
Temperaturfühlerart:	Kapillarrohr 1,8 m lang (optional 3,6 m und 7,5 m), mit Edelstahl armiert Fühler darf ohne Schutzrohr nur bis 21 bar eingesetzt werden
Betriebsdruck: ohne Schutzrohr: mit Schutzrohr:	max. 21 bar (max. 300 psi) siehe Seite "Zubehör", Tabelle 1.4
Betriebstemperatur: Gehäuse: Sensor:	-40°C...+75°C (-40°F...167°F) außer Temperatur Code 601, 603: -18°C...+75°C (0°F...167°F) siehe Tabelle "Einstellbereich" (Max. Temp. am Fühler)
Elektrische Werte:	Alle Modelle sind mit Wechselkontakt SPDT ausgerüstet
Mikroschaltertyp:	H, M, GH, GM, S
Elektrischer Anschluss:	Die Anschlussleistungen werden von der Klemmleiste durch eine 1/2" NPT Verschraubung (bei T1X/T1X-Ex) bzw. eine 3/4" NPT Verschraubung (bei T2X/T2X-Ex) nach außen geführt.

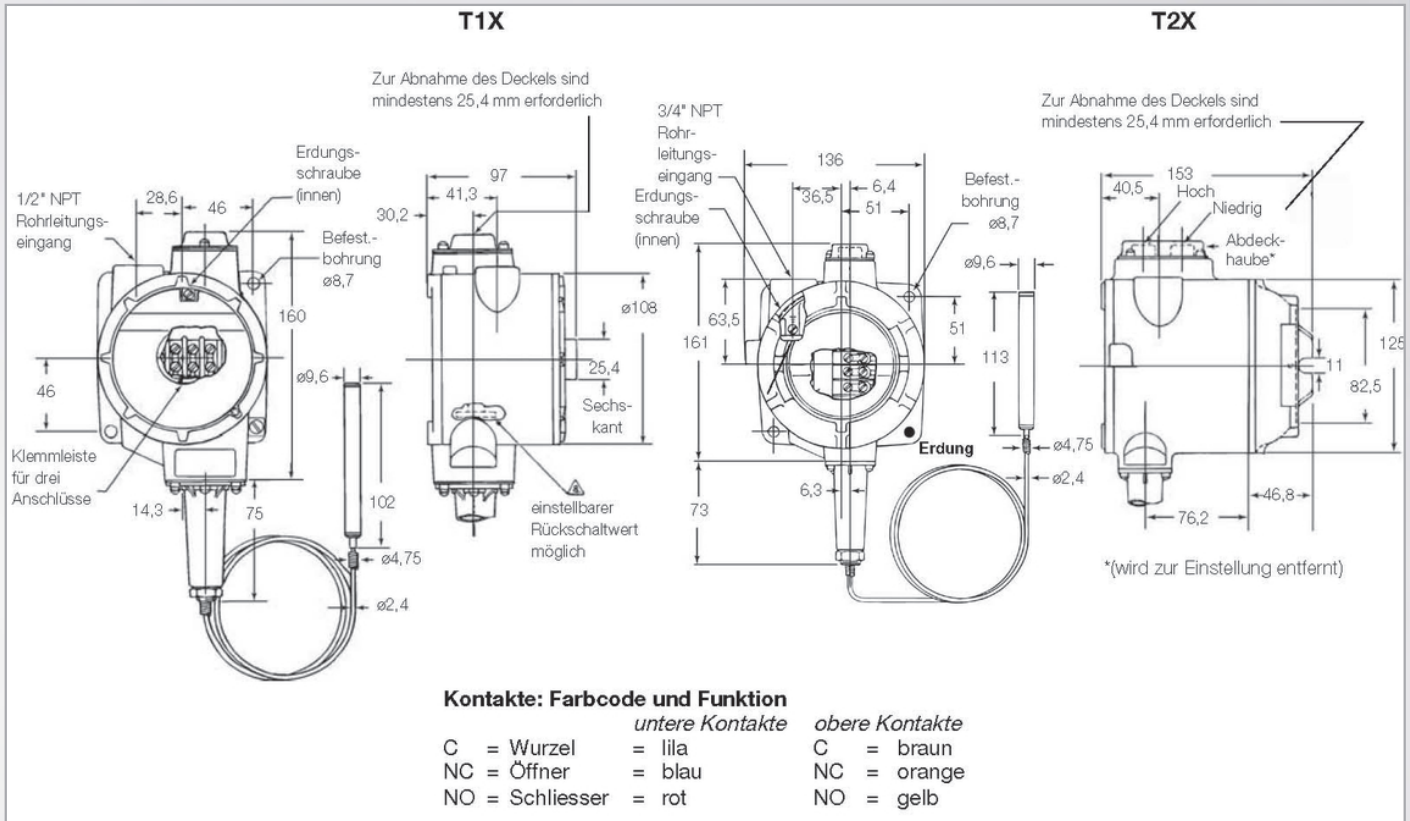
Schutzart:	IP65, NEMA 4 / 7 / 9
Schaltpunkteinstellung:	Höherer Schalterpunkt durch Drehen des Einstellknopfes im Uhrzeigersinn
Normen:	Die Geräte entsprechen folgenden harmonisierten europäischen Normen: EN 60014 1977 +A1 bis A4 und EN 500120 1977 + A1
Eigensicherheit:	Die Schalter sind auch für eigensichere Anwendungen geeignet. In diesem Fall empfehlen wir Goldkontakte. Im Bestellfall ist der Bestellbezeichnung "Exi" hinzuzufügen. Bei Verwendung dieser Schalter gelten folgende Höchstwerte: U _{max} =28 V I _{max} =50 mA
Zulassungen:	Ex d, Ex ia, UL, CSA
Gewicht:	T1X: ca. 2,1 kg; T2X: ca. 2,9 kg

Einstellbereiche

Code Einstellbereich	Max. Temp. am Fühler (C°)	Einstellbereich (C°)	Rückschaltwert (C°) für Mikroschalter		
			H, GH	M, GM	S
154	-73 ... +93	-45... +66	0.5... 1.1	1.1... 2.2	2.2... 8.3
251	-73 ... +149	+10... +121	0.5... 1.1	1.1... 2.2	2.2... 8.3
351	-73 ... +205	+66... +177	0.5... 1.1	1.1... 2.2	2.2... 8.3
601	-18 ... +343	+149... +227	1.1... 2.2	2.2... 3.3	1.6... 2.7
603	-18 ... +343	+160... +316	1.1... 2.2	2.2... 3.3	1.6... 2.7

* Abhängig vom Medium

Abmessungen (mm / inch)



Elektrische Belastbarkeit

Mikro-schalter	Besondere Merkmale	Volt AC 50/60 Hz	Ind. Last A	Res. Last A	Volt DC	Ind. Last A	Res. Last A	Bemerkungen
H	Mikroschalter mit Silberkontakten	125 250 480	10 10 3	10 10 3	6 bis 28	0.50	0.5	Kleine Rückschaltwerte; Hohe Wechsel-/ niedrige Gleichspannungslast
M	Mikroschalter mit Silberkontakten	125 250 480	10 10 3	10 10 3	12 24 250	5.00 1.00 0.25	15.0 2.0 0.4	Mittlere Rückschaltwerte; Hohe Wechsel- und Gleichspannungslasten
GH	Mikroschalter mit Goldkontakten für Kleinspannung und Schwachstrom (z.B. "Exi")	125	1	1	24	1.00	1.00	Kleine Rückschaltwerte
GM	Mikroschalter mit Goldkontakten für Kleinspannung und Schwachstrom (z.B. "Exi")	30	0.1	0.1	30	0.1	0.1	Mittlere Rückschaltwerte
S	Mikroschalter mit Silberkontakten	480	15	15	125	0.05	0.4	Einstellbarer Rückschaltwert

Fühlerlängen / Optionen

Fühlerlänge	(kurzzeitig)	Optionen	(kurzzeitig)
S-A	1,8 m, armiert, VA	EXI	für Eigensichere Anwendung, Ex ia
S-12-A	3,6 m, armiert, VA	EX	Ex d-Schutz
S-25-A	7,5 m, armiert, VA		

Bestellcode

Bestellnummernbeispiel

Typ	Mikroschalter	Code	Einstellbereich	Fühlerlänge	Optionen			
T1X	-	GH	-	251	-	S-A	-	EXI
T2X								
Ihre Bestellnummer								
T_X								

Kompakt-Ex-Temperaturschalter

T9692X

Merkmale

- Kompaktes Design
- NEMA 4X, 7 & 9
- SPDT oder DPDT Schalter
- ATEX zugelassen- Class I Div I
- Starrer Tauchfühler oder Kapillarrohr
- Wandbefestigung
- Edelstahl 316 SS
- NACE
- Armiertes Kapillarrohr

Einstellbereiche

-23 °C...+43 °C bis 82 °C...+165 °C

Einsatzbereiche

Offshore, Chemische Industrie & Raffinerien, Kompressormodule, Armaturentafel, Ex-Anwendungen



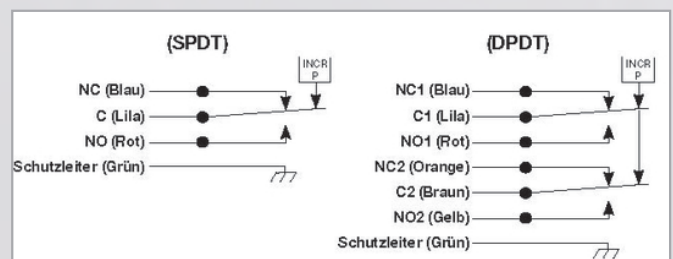
Technische Daten

Wiederholgenauigkeit:	±3 % v. M. E.
Lebensdauer:	10 ⁶ Zyklen
Schaltertyp:	SPDT, Schnappschalter Klasse EE, DPDT (optional) mit 2 SPDT simuliert
Elektrische Belastbarkeit:	11 A 125/250 VAC 5 A 30 VDC (EE class)
Material:	
Kapillarrohr, Armierung	316 Edelstahl (1.4401/1.4436)
Gehäuse	316 Edelstahl (1.4401/1.4436)
Tauchfühler	Edelstahl
Elektrischer Anschluss:	1/2" NPT AG Conduit Verbindung 18 AWG, 18" (450 mm) Adern
Schutzart:	NEMA 4X, 7 & 9

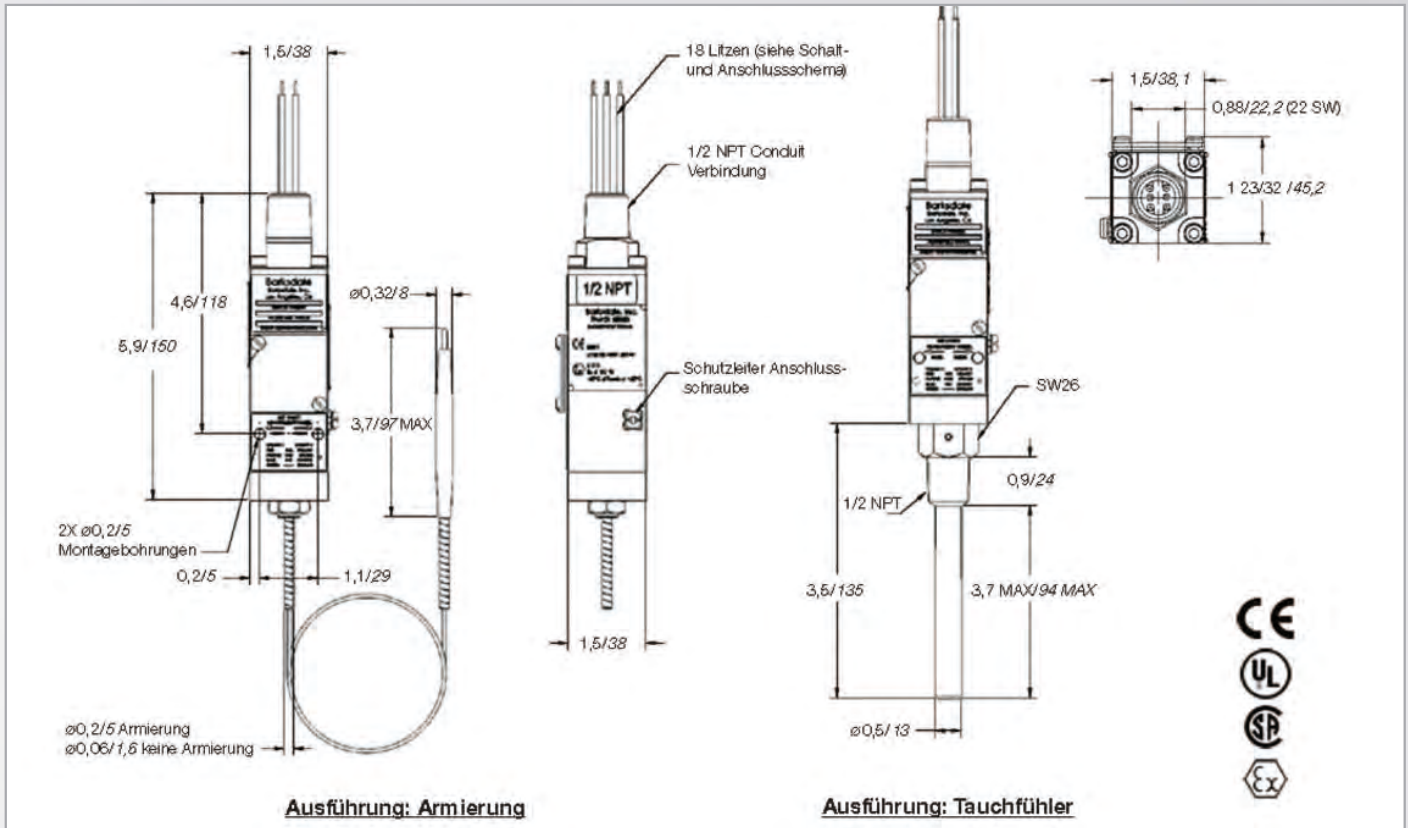
Zulassungen:	
ATEX	CE 0081 LCIE 08 ATEX 6074X Ex II 2 G Ex d IIC T6, -40 °C ≤ T _{amb} ≤ 60 °C
UL	Listed 366S, Class: I, Groups: A, B, C, D, -25 °C ≤ T _{amb} ≤ 60 °C
CSA	Class: I, Groups: B, C, D -40 °C ≤ T _{amb} ≤ 60 °C
Umgebungstemperatur:	
CSA & ATEX	-40 °C bis 60 °C (-40 °F bis 140 °F)
UL	-25 °C bis 60 °C (-13 °F bis 140 °F)
EMI/RFI (EMV):	EN55011
Vibrationsbeständigkeit:	10g 10-500 Hz, MIL-STD 202 °F
Schockbeständigkeit:	50g 11 ms, MIL-S-901C
Schaltpunkteinstellung:	Einstellrad kann mit einem Gewindestift (Innenseckskant SW1,5) gesichert werden. Schaltpunkt steigt durch Drehen des Einstellrades im Uhrzeigersinn.
Gewicht:	max. 1.4 kg

Schalt- und Anschlusschema

---	Stromkreis #1	Stromkreis #2
Öffner/NC	Blau	Orange
Wurzel	Lila	Braun
Schließer/NO	Rot	Gelb
Schutzleiter	Grün	



Abmessungen (mm / inch)



Produktkonfigurator

Beispiel T9692X -1 EE -1 -72

Basismodul

T9692X Temperaturschalter

Schaltkontakt

-1 SPDT
-2 DPDT (mit 2 SPDT simuliert)

Mikroschalter

EE Silberkontakt, 11 A, 125V/250 VAC;
5 A, 30 VDC
GH Goldkontakt, 1 A, 125/250 VAC

Temperaturstufen

	Einstellbereich	Hysterese ² (hochgestellt) - typisch	Max. Temperturbereich	Prüftemperatur
-1	-10 °F bis 110 °F (-23 °C bis 43 °C)	5 °F bis 30 °F (2,8 °C bis 16,7 °C)	-40 °F bis 160 °F (-40 °C bis 71 °C)	160 °F (71 °C)
-2	95 °F bis 220 °F (35 °C bis 104 °C)	5 °F bis 30 °F (2,8 °C bis 16,7 °C)	40 °F bis 270 °F (4 °C bis 132 °C)	270 °F (132 °C)
-3	180 °F bis 330 °F (82 °C bis 165 °C)	5 °F bis 30 °F (2,8 °C bis 16,7 °C)	70 °F bis 380 °F (21 °C bis 193 °C)	380 °F (193 °C)

Optionen

---	Standard
-A1	Edelstahl, armiert
-SXXX	mit Schaltpunkteinstellung ab Werk
-WXXX	Extra Kabellänge (XXX=inches)

Länge Kapillarrohr

-72	6 ft (1,8 Meter)
-108	9 ft (2,7 Meter)
-144	12 ft (3,7 Meter)
-1	starrer Tauchfühler

¹ In Tauchfühlerausführung nicht erhältlich

² Die Hysterese ist gültig bei Einsatz eines „EE“ Mikroschalters.

Zubehör

Artikel-Nr.	Beschreibung
926-0811	Ex d - Klemmkasten inkl. Schraubklemmen (Zeichnung 923-1533 bitte anfragen)
999-0081	Abdeckung mit Plombiermöglichkeit

Experten

Spezialisten für die Überwachung von

- ▶ Druck
- ▶ Temperatur
- ▶ Niveau
- ▶ Durchfluss

Barksdale entwickelt marktgerechte Lösungen für die Bereiche Hydraulik, Nutzfahrzeuge und industrielle Ausrüstung mit den Schwerpunkten:

Schalter & Sensoren für Windkraftanlagen



Schiffsbautechnik



Erdöl- und Gasgewinnung



Luftfederungssysteme für LKWs, Anhänger, Busse



Sensorik für Hydraulikaggregate



Produktübersicht



Besuchen Sie unsere Webseite



Barksdale GmbH
(Produktionsstandort)
Dorn-Assenheimer Str. 27
61203 Reichelsheim
Germany
Tel.: +49 (0) 6035 949 - 0
Fax: +49 (0) 6035 949 - 111
info@barksdale.de
www.barksdale.de

Barksdale China
(Vertriebsbüro)
33F Huaihai Plaza
1045 Central Huaihai Road
200031 Shanghai
China
Tel.: +86 2161 273 000
Fax: +86 2164 733 298
chinasales@barksdale.com
www.barksdalechina.com

Barksdale Inc.
(Produktionsstandort)
3211 Fruitland Avenue
Los Angeles, CA 90058-0843
USA
Tel.: +1 (323) 589 - 6181
Fax: +1 (323) 589 - 3463
sales@barksdale.com
www.barksdale.com

Barksdale Control Products
(Vertriebsbüro)
Solitaire, 6th Floor, S. No. 131/1+2,
ITI Road
Aundh, Pune - 411007
India
Tel.: +91 20 30567860
Fax: +91 20 30567812
sales@barksdale.in
www.barksdale.in

Barksdale®
CONTROL PRODUCTS
 Barksdale, Inc./Barksdale GmbH
A Subsidiary of Crane Co.