

Elektronische Temperaturschalter

Katalog

Elektronische Temperaturschalter



Übersicht

Control
Control
every move

Barksdale
CONTROL PRODUCTS

CRANE Barksdale, Inc./Barksdale GmbH
A Subsidiary of Crane Co.

Übersicht	3
Elektr. Temperaturmesswertumformer	3
UTA2	3
Elektronischer Temperaturfühler	6
UTF2	6
Elektronischer Temperaturschalter	8
TempSwitch 2000	8
UTS7	10

Elektr. Temperaturmesswertumformer

UTA2

in Edelstahlausführung,
Genauigkeitsklasse 0,5% v.M.E.

Merkmale

Nullpunkt und Bereich verstellbar
Kompakte Bauweise
Schutzart IP65 bzw. IP67

Messbereiche

0... +100 °C bis -30... +150 °C

Einsatzbereiche

Hydraulik and Pneumatik
Maschinen- und Anlagenbau
Mobilanwendungen
Mess- und Prüfeinrichtungen
Marineanwendungen

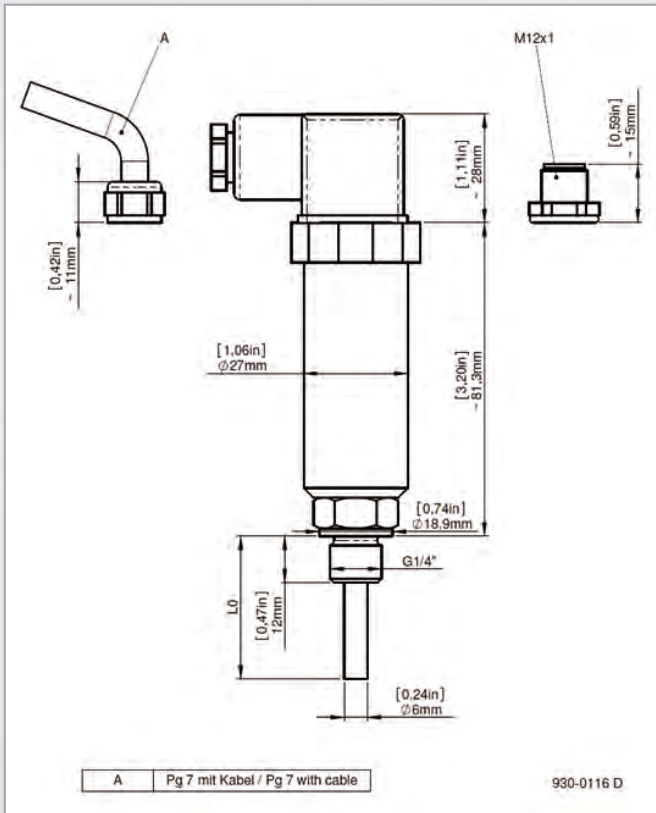


Technische Daten

Sensor:	PT 100 (Klasse B), DIN IEC 751
Werkstoffe: medienberührte Teile Elektronikgehäuse Dichtungen	Edelstahl W-Nr. 1.4571 Edelstahl W-Nr. 1.4571 FKM, EPDM
Schutzart:	IP65 Stecker, IP67 Kabel
Prozessanschluss:	G 1/4 AG, Schlüsselweite 19 mm
Abmessungen:	siehe Zeichnungen
Gewicht:	130 g
Messbereiche:	-30 °C...+100 °C, -30 °C...+150 °C, 0 °C...+100 °C, 0 °C...+150 °C
Druckfestigkeit:	max. 200 bar, andere auf Anfrage.
Kennlinienabweichung:	≤±0,5 % v. M.E.
Zeitkonstante:	ca. 40 s
Elektrischer Anschluss:	PG7 inkl. 1,5 m Kabel
Fühlerlänge:	17 mm, 50 mm

Fühlerdurchmesser:	6 mm
Hysterese:	≤± 0,1 % v.M.E.
Wiederholgenauigkeit:	≤± 0,1 % v.M.E.
Temperaturbereich:	-30 °C...+150 °C (Medium) -25 °C...+ 80 °C (Elektronik) -40 °C...+100 °C (Lagerung)
Versorgungsspannung:	8...30 V DC SELV/PELV 13...30 V DC SELV/PELV bei 0...10 V
Ausgangssignale:	4...20 mA (2-Leiter) 0...10 V DC (3-Leiter)
Stromaufnahme:	Max. 30 mA bei Stromausgang max. 10 mA bei Bürde
Bürde:	≤ (Ub-8V) / 0,02 A
Zubehör:	Schutzrohr, Kupplungsdosen

Abmessungen (mm / inch)



Anschlussstabelle

Anschluss	Stromausgang 4-20 mA (Zweileiter)		Spannungs- Stromausgang 0-10 V (Dreileiter)	
	Plug	Kabel	Stecker	Kabel
Versorgung	1	braun	1	braun
- Versorgung	2	weiß	2	blau
+ Signal	---		3	weiß
- Signal	---		---	

Bestellnummern

Temperaturmesswertumformer mit 4-20mA, M12x1		
Art-Nr.	Temperaturbereich in °C	Fühlerlänge in mm
0631-053	0 100	17
0631-054	-30 +150	17
0631-055	0 100	50
0631-056	-30 +150	50

Elektronischer Temperaturfühler

UTF2

für OEM-Anwendungen

Temperaturüberwachung mit Pt100-Sensor (Klasse B)

Merkmale

Kompakte Bauweise,
Alle medienberührten Teil aus Edelstahl,
Schutzart IP65,
Hohe Stoss- und Vibrationsfestigkeit

Messbereiche

-40 °C...+150 °C

Einsatzbereiche

Maschinen- und Anlagenbau, Umwelttechnik, Verfahrenstechnik,
Heizung- und Lüftungstechnik, Mobilhydraulik

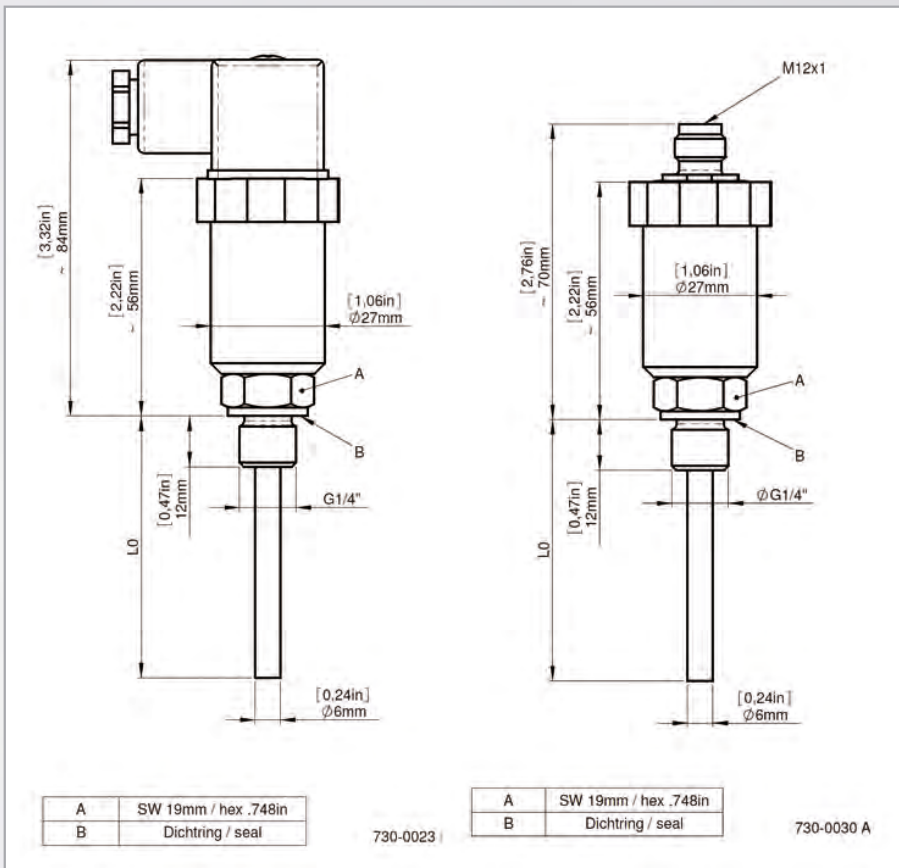


Technische Daten

Sensor:	Messwiderstand Pt100; nach DIN IEC 751, (klasse B, 4- Leiterschaltung)
Werkstoffe: medienberührte Teile Gehäuse Dichtung	Edelstahl W-Nr. 1.4301 Edelstahl W-Nr. 1.4301 FKM
Schutzart:	IP65 Stecker
Prozessanschluss:	G 1/4 AG, Schlüsselweite 19 mm

Druckfestigkeit:	max. 200 bar, andere auf Anfrage
Abmessungen:	siehe Zeichnungen
Gewicht:	130 g
Zeitkonstante:	ca. 40 s
Mess-Strom:	max. 5 mA
Elektrischer Anschluss:	Gerätestecker, 4-pol, M12x1
Fühlerlänge:	17 mm, 50 mm
Fühlerdurchmesse	6 mm

Abmessungen (mm / inch)



Bestellnummern

Temperaturfühler mit Pt100 Ausgang, M12x1		
Art-Nr.	Temperaturbereich in °C	Fühlerlänge in mm
0631-014	-40 +150	17
0631-132	-40 +150	50

Elektronischer Temperaturschalter

TempSwitch 2000

für Temperaturüberwachungen mit Digitalanzeige,
1 oder 2 Schaltausgänge oder
1 Schalt- und 1 Analogausgang
4...20 mA, Genauigkeitsklasse 0,5 %

Merkmale

7-Segment LED-Anzeige, mikroprozessorgesteuert,
selbstüberwachend mit Fehleranzeige.
Anzeige um 330° drehbar,
Alle Parameter programmierbar über Folientastatur,
einstellbare Tastatursperre, robuste Ausführung,
vibrations-/schockfest, langzeitstabil.

Messbereiche

0...+100 °C bis -30... +150 °C

Einsatzbereiche

Hydraulik und Pneumatik (z. B. Pressen),
Schmiermittelüberwachung, Werkzeugmaschinenbau,
Kfz-/ Spritzgussmaschinenbau

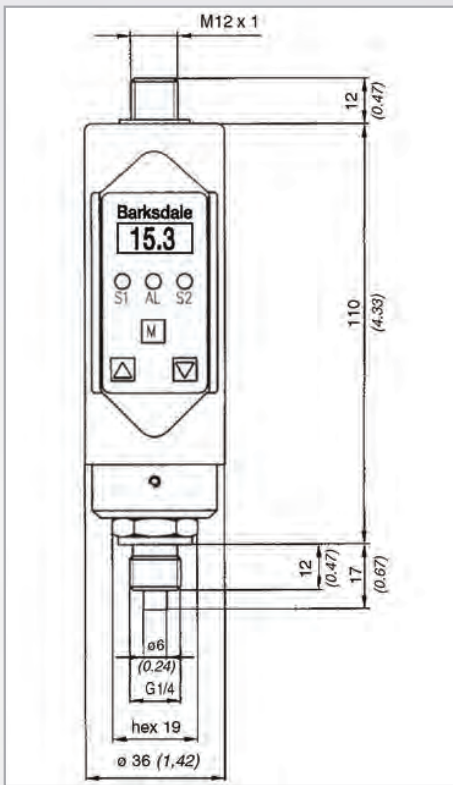


Technische Daten

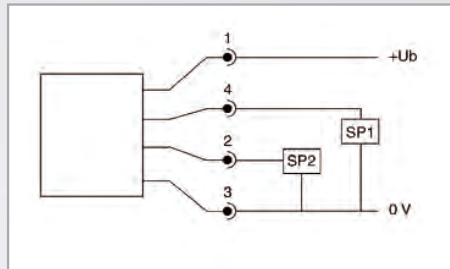
Sensorelement:	PT100-Element (Klasse B)
Werkstoffe: medienberührte Teile Elektronikgehäuse Dichtungen	Edelstahl W.-Nr. 1.4435 Aludruckguss FKM
Druckfestigkeit:	600 bar (8700 psi)
Bedienelemente:	3 Drucktaster mit fühlbarem Druckpunkt
Schutzart	IP65
Schutzklasse:	III
Prozessanschluss:	G1/4 Außengewinde
Abmessungen:	36 x 130 mm (1,42 x 5,12 inch) (ohne Kupplungsdose)
Gewicht:	ca. 200 g mit 17 mm Fühlerlänge ca. 0,44 lb with 0,67 inch Fühlerlänge
Messbereiche [bar]:	-30...+100 °C, -30...+150 °C 0...+100 °C, 0...+150 °C (-22...+212 °F, -22...+302 °F 0...+212 °F, 0...+302 °F)
Druckfestigkeit:	max. 200 bar, andere auf Anfrage
Linearitätsfehler:	± 0,5 % v.M.E. bei +25 °C (77 °F)
Zeitkonstante:	ca. 40 s
Messwerterfassung: Auflösung	10 Bit (1024 Schritte je Messspanne)
Abtastrate	100/s (für Spitzenwertspeicher)
Fühlerlänge:	17 mm (Standard), 25, 50, 100, 150, 200, 250 mm (0,67 inch standard, 0,98, 1,97, 3,94, 5,91, 7,88, 9,85 inch)
Versorgungsspannung:	15...32 V DC, unregelt, max. 10% Restwelligkeit, verpolungssicher

Fühlerdurchmesser:	6 mm (0,24 inch)
Digitale Anzeige:	3-stellige 7-Segment LED-Anzeige, Ziffernhöhe 10 mm (0,39 inch)
Anzeigebereich:	-99 ... 999
Anzeigerate:	20 / s
Anzeigeeinheit:	°C, °F - einstellbar
Fehleranzeige:	LED gelb und als Klartext im Display
Stromaufnahme:	ca. 50 mA (ohne Last)
Wiederholgenauigkeit:	±0.1 % v. M. E.
Temperaturbereich:	
Medium:	-30 °C... +150 °C (-22 °F...+302 °F)
Elektronik:	-10 °C... +70 °C (+14 °F...+158 °F)
Lagerung:	-30 °C... +80 °C (-22 °F...+176 °F)
Analogausgang:	
Stromausgang:	4... 20 mA
Bürde:	max. RI = (Ub-12 V) / 20 mA RI = 600 Ohm bei Ub = 24 V DC
Bürdeneinfluss:	0,3 % / 100 Ohm
Aktualisierungsrate:	5 ms
Spannungsausgang:	0... 10 V DC
Belastung:	max. 10 mA
Einstellbereich:	25 %... 100 % v. M. E.
Transistor-Schaltausgänge	
Schaltfunktion:	Schließer/Öffner - einstellbar, Standard-/Fensterstechnik - einstellbar
Einstellbereich:	
Rückschalhysterese:	
Diagnosefunktion:	0 %... 125 % v. M. E.
Schaltfrequenz:	0 %... 125 % v. M. E. max. 100 Hz
Verzögerungszeit:	max. 500 mA, kurzschlussfest
Anzeige(n)	0,0...9,9 s - einstellbar LED(s) grün für aktivierten Schaltpunkt
Optionen:	siehe Zubehör

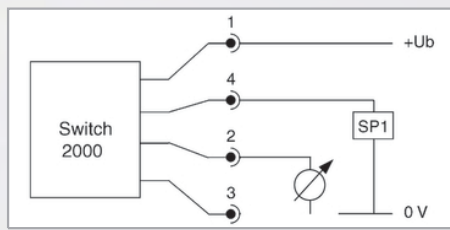
Abmessungen (mm / inch)



Anschlussschema



Anschlussschema 2



Anschlusstabelle

Gerätestecker M12 x 1, 4-pin	Ausführung mit 1 Schaltausgang	Ausführung mit 1 Schaltausgang und 1 Analogausgang
Pin 1	+Ub (15...32 V DC)	+Ub (15...32 V DC)
Pin 2	---	Analog
Pin 3	0 V	0 V
Pin 4	SP1 (0,5 A max.)	SP1 (0,5 A max.)

Bestellnummern

Messbereich (°C)	0...+100 °C	-30...+150 °C	0...+100 °C	-30...+150 °C	0...+100 °C	-30...+150 °C
Messbereich (°F)	0...+2120 °F	-22...+302 °F	0...+2120 °F	-22...+302 °F	0...+2120 °F	-22...+302 °F
Sensorklänge	17 mm (0.67 inch)		50 mm (1.97 inch)		300 mm (11.82 inch)	
1 Schaltausgang	0628-011	0628-012	0628-013	0628-014	0628-023	0628-024
2 Schaltausgänge	0628-015	0628-016	0628-017	0628-018	0628-025	0628-026
1 Schaltausgang 1 Analogausg. 4...20 mA	0628-096	0628-097	0628-098	0628-099	0628-100	0628-101

Zubehör

Artikel-Nr.	Beschreibung
907-0357	Kupplungsdose M 12 x 1, 4-polig, mit Schraubklemmen, abgewinkelt
907-0344	Kupplungsdose M 12 x 1, 4-polig, mit Schraubklemme, gerade

Elektronischer Temperaturschalter

UTS7

Für Temperaturüberwachungen
Mit Digitalanzeige, 2 Transistorschaltausgängen und
1 Analogausgang, Genauigkeitsklasse 0,5 % v. M. E.

Merkmale

Alphanumerische 4-stellige LED-Dot-Matrixanzeige,
Anzeige um 330° drehbar, mikroprozessorgesteuert, selbstüberwachend
mit Fehlerausgang.
Alle Parameter programmierbar über Folientastatur,
einstellbare Tastatursperre, verschiedene Berechtigungssebenen,
robuste Edelstahlausführung.

Messbereiche

0...+100 °C und -30...+150 °C

Einsatzbereiche

Hydraulik und Pneumatik, Apparatebau, Maschinen- und
Werkzeugbau

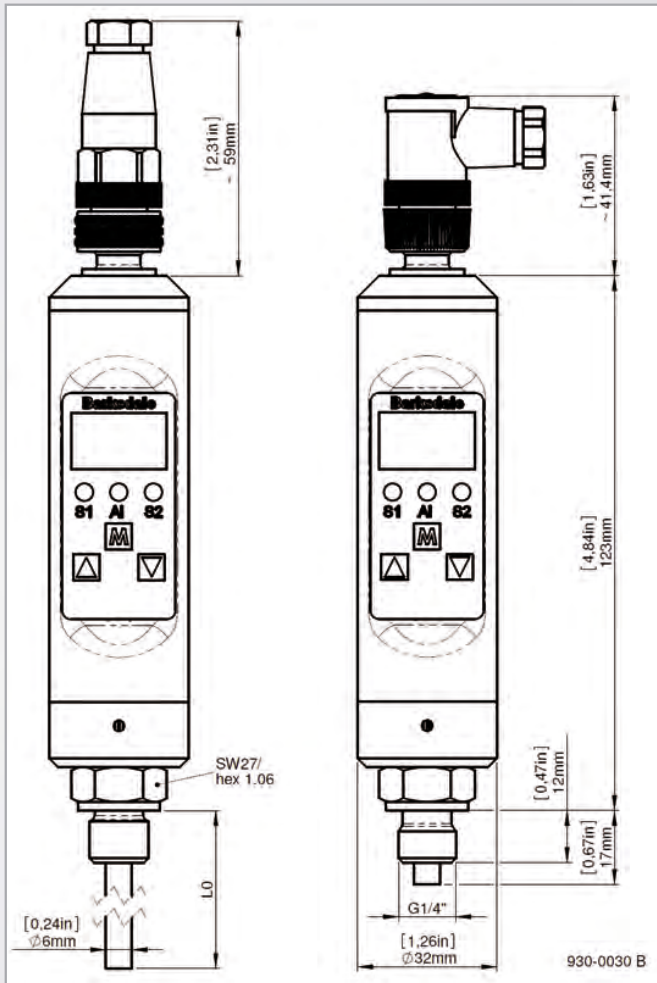


Technische Daten

Sensorelement:	Pt100
Material:	Edelstahl Werkst-Nr. 1.4571
Gehäuse:	FKM, EPDM optional
Prozessdichtung:	
Bedienelemente:	3 Drucktaster mit fühlbarem Druckpunkt
Schutzart:	IP 67 mit PG / IP65 mit Gegenstecker
Schutzklasse:	III
Prozessanschluss:	G 1/4
Abmessungen:	131 mm (ohne Gegenstecker)
Gewicht:	ca. 350 g mit 17 mm Fühlerlänge
Messbereiche:	0...+100 °C, -30...+150 °C
Kennlinienabweichung:	±0.5 % f. s.
Zeitkonstante:	ca. 40 s
Messwerterfassung:	Mikroprozessorgesteuert, selbstüberwachend mit Fehlerschaltausgang
Auflösung:	12 bit (4096 Schritte)
Abtastrate:	100 Hz
Elektrischer Anschluss:	Gerätestecker M12 x 1, 5-polig
Fühlerlänge:	17 mm (Standard) 25, 50, 100, 150, 200, 250 mm
Fühlerdurchmesser:	6 mm
Temperatureinfluss:	±0.1 % v.M.E. / 10K
Kompensierter Bereich:	-10 °C... +70 °C
Wiederholgenauigkeit:	±0,1 % v. M. E.
Temperaturbereich:	
Medium:	-30 °C... +150 °C
Elektronik:	-10 °C... +70 °C
Lagerung:	-30 °C... +80 °C

Druckfestigkeit:	max. 200 bar, andere auf Anfrage
Versorgungsspannung:	18... 32 V DC, verpolungssicher (SELV, PELV)
Anzeige:	4-stellige Dot-Matrix-Anzeige, Ziffernhöhe 5 mm, grün -999... +999
Anzeigerate:	5 / s
Dämpfung:	0,0... 9,9 s einstellbar
Helligkeit:	20... 100 % einstellbar
Fehleranzeige:	LED rot und als Klartext im Display
Stromaufnahme:	ca. 40 mA bei $U_b = 24$ V DC (ohne Last)
Analogausgang:	
Stromausgang:	4... 20 mA
Bürde:	max. $RI = (U_b - 12$ V) / 20 mA $RI = 600$ Ohm bei $U_b = 24$ V DC
Bürdeneinfluss:	0,3 % / 100 Ohm
Spannungsausgang:	0... 10 V DC
Belastung:	max. 10 mA, kurzschlussfest
Einstellbereich:	25 %... 100 % v. M. E.
Transistor-Schaltausgänge PNP	
Schaltfunktion:	Schließer / Öffner / Standard- / Fenstertechnik und Diagnosefunktion einstellbar
Einstellbereich:	0 %... 125 % v. M. E.
Schaltfrequenz:	max. 100 Hz max. 500 mA, kurzschlussfest
Verzögerungszeit:	0,0... 9,9 s einstellbar
Anzeige:	LED grün
Zubehör:	Kupplungsdose
Zulassung:	GL, cULus: file no. E56247

Abmessungen (mm / inch)



Anschlussstabelle

Gerätestecker	GP09 mit Kabel LifYY11Y, 4/5x0,25mm ²	Ausführung mit 2 Schaltausgängen und 1 Analogausgang
Pin 1	braun	+Ub 18... 32 V DC
Pin 2	weiß	Analog 4-20 mA/ 0-10 V DC
Pin 3	blau	0 V
Pin 4	schwarz	SP1 0.5 A max.
Pin 5	grau	SP2 0.5 A max.

Bestellcode

Messbereich (°C)	0...+100 °C	-30...+150 °C	0...+100 °C	-30...+150 °C
Messbereich (°F)	0...+2120 °F	-22...+302 °F	0...+2120 °F	-22...+302 °F
Sensorklänge	17 mm (0.67 inch)		50 mm (1.97 inch)	
Artikel-Nr.	0627-039	0627-040	0627-041	0627-042

Zubehör

Bestellnummer	Beschreibung
0499-016	Adapter G1/4 IG - G1/4 Außengewinde zur optimalen Ausrichtung des Druckschalters
906-0052	Adapter G1/4 IG - G1/2 AG Manometeranschluss
0499-002	Wandhalterung Edelstahl
901-0677	Dämpfungsschraube 0,2 mm bei schnellen Druckänderungen und hoher Impulsrate

Experten

Spezialisten für die Überwachung von

- ▶ Druck
- ▶ Temperatur
- ▶ Niveau
- ▶ Durchfluss

Barksdale entwickelt marktgerechte Lösungen für die Bereiche Hydraulik, Nutzfahrzeuge und industrielle Ausrüstung mit den Schwerpunkten:

Schalter & Sensoren für Windkraftanlagen



Schiffsbautechnik



Erdöl- und Gasgewinnung



Luftfederungssysteme für LKWs, Anhänger, Busse



Sensorik für Hydraulikaggregate



Produktübersicht



Besuchen Sie unsere Webseite



Barksdale GmbH
(Produktionsstandort)
Dorn-Assenheimer Str. 27
61203 Reichelsheim
Germany
Tel.: +49 (0) 6035 949 - 0
Fax: +49 (0) 6035 949 - 111
info@barksdale.de
www.barksdale.de

Barksdale China
(Vertriebsbüro)
33F Huaihai Plaza
1045 Central Huaihai Road
200031 Shanghai
China
Tel.: +86 2161 273 000
Fax: +86 2164 733 298
chinasales@barksdale.com
www.barksdalechina.com

Barksdale Inc.
(Produktionsstandort)
3211 Fruitland Avenue
Los Angeles, CA 90058-0843
USA
Tel.: +1 (323) 589 - 6181
Fax: +1 (323) 589 - 3463
sales@barksdale.com
www.barksdale.com

Barksdale India
(Vertriebsbüro)
Solitaire, 6th Floor, S. No. 131/1+2,
ITI Road
Aundh, Pune - 411007
India
Tel.: +91 20 30567860
Fax: +91 20 30567812
sales@barksdale.in
www.barksdale.in

Barksdale
CONTROL PRODUCTS
 Barksdale, Inc./Barksdale GmbH
A Subsidiary of Crane Co.