

Détecteur de niveau électronique

BLS3000

Caractéristiques

- ▶ Résolution: 5 mm
- ▶ Système redondant
- ▶ Mesure directe
- ▶ Capable de mesurer des fluides de densité > 0,6 g/cm³ compatibles avec le matériau du flotteur. Ex: huile hydraulique, eau, liquides de refroidissement (même mousseux)
- ▶ Longueur totale (L0): 250 - 1000 mm
- ▶ Max. 2 sorties de contact
- ▶ Sortie analogique: 4 - 20 mA ou 0 - 10 V
- ▶ Orientable sur 320° afficheur & connexion électrique
- ▶ Menu de navigation conforme au standard VDMA

Applications

- ▶ Contrôle de niveau pour
 - Systèmes hydrauliques
 - Systèmes de lubrification
 - Systèmes de réfrigération



Caractéristiques techniques

| | |
|---|--|
| Elément détecteur: | Commutateur à lames |
| Matière: Pièces en contact avec le fluide (raccord, tube): Flotteur: Joints: Boîtier électronique: | acier inox mousse NBR FKM, EPDM ou NBR acier inox, PBT |
| Eléments fonctionnels: | 3 touches tactiles |
| Protection: | IP65/IP67 |
| Classe de protection: | III |
| Raccordement électrique: | connecteur M12x1, 4 pin / 5 pin / 8 pin (dépendant du code sortie) |
| Raccords process: | voir codification |
| Flotteur BN17 Densité du fluide: Profondeur d'immersion: | min. 0,60 g/cm ³ 15 ± 2 mm (d'eau) 19 ± 2 mm (de l'huile 0.75) Ø17,8 mm, hauteur 25 mm |
| Dimensions: | 110 x 41 mm (sans connecteur et capteur) |
| Poids: | env. 350 g |
| Longueur totale (L0): | 250 mm, 370 mm, 410 mm, 1000 mm autres sur demande |
| Précision: | ± 5 mm (sans turbulence) influence de la température et de la répétabilité comprise |
| Résolution: | 5 mm |
| Pression max. | 3 bar |
| Plage de température: Fluide: Electronique: Stockage: | -25 °C... +80 °C -20 °C... +70 °C (1) -30 °C... + 80 °C |
| Alimentation: | 15... 32 V CC sécurité de polarisation (SELV, PELV) |
| Affichage numérique: | Afficheur LED rouge, 4 chiffres de 14 segments d'une hauteur de 9 mm |
| Affichage des erreurs: | Par LED rouge et affichage alpha numérique |
| Consommation: | appr. 50 mA (sans charge) appr. 80 mA (sortie code 6) |

| | | |
|---|---|---------------------|
| Sortie relais: | Rel. 1 SPST NO, Rel. 2 SPST NF Charge: max. 1A, max. 60V, max. 30W | |
| Sortie analogique: Sortie courant: Charge: | 4...20 mA max. RI = (Ub-12V) / 20 mA RI = 600 Ohm à Ub = 24 V DC | |
| Taux de balayage: Sortie tension: Intensité: Plage de réglage: | 2 ms 0...10 V DC max. 10 mA 25 %... 100 % f. s. | |
| Unités: Distance: Volume: | %, mm, cm, m, inch, feet, liter, m ³ , gallon | |
| Sortie contacts PNP: | | |
| Fonction de commutation: | NO / NF mode standard / ou mode fenêtre et fonction diagnostique réglable | |
| Plage de réglage pour un contact ou l'hystérésis | 0 %... 125 % f. s. | |
| Fréquence de commutation: | max. 100 Hz | |
| Charge: | max. 500 mA, protection court-circuit | |
| Retard d'affichage: | 0.0 s ... 50 s réglable | |
| Affichage(s): | LED(s) rouge(s) | |
| EMI | EN 61000-4-2 ESD | 4 kV CD/8 kV AD |
| | EN 61000-4-3 HF rayonnement | 10 V/m |
| | EN 61000-4-4 éclatement | 2 kV |
| | EN 61000-4-5-Puissance | 1/2 kV |
| | EN 61000-4-6 HF transmise par l'alimentation | 10 V |
| | Résistance aux chocs: | DIN EN 60028-2-27 |
| Résistance aux vibrations: | DIN EN 60028-2-26 | 20 g (10...2000 Hz) |
| Homologations: | cULus ¹⁾ - E302981 | |

1) Conditions d'utilisation avec cULus: température ambiante max. 60 °C, énergie auxiliaire max. 28 V DC

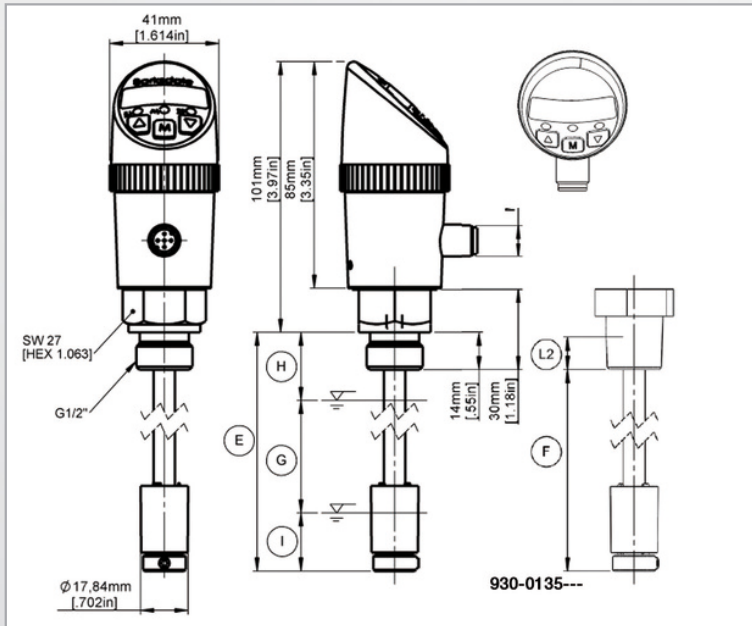
Détecteur de niveau électronique

BLS3000

Accessoires

| Numéro de commande | Description |
|--------------------|--|
| 907-0357 | Connecteur électrique M12 x 1, 4-pin, avec bornes à vis 90° (IP65) |
| 907-0185 | Connecteur électrique M12 x 1, 5-pin, avec bornes à vis, (IP65) |
| 908-0361 | Connecteur électrique M12 x 1, 5-pin, avec câble, moulé, (IP67), 2 m de longueur |
| 908-0544 | Connecteur électrique M12 x 1, 8-pin, avec câble, moulé, (IP67), 2 m de longueur |

Dimensions (mm / inch)



| Raccord | Bande morte | |
|------------|--------------------|--------------------|
| | To (haut) | Tu (fond) |
| G1/2" | 27 ±3 [1.06 ±0.12] | 27 ±3 [1.06 ±0.12] |
| G3/4" | 29 ±3 [1.14 ±0.12] | |
| G1" | 31 ±3 [1.22 ±0.12] | |
| M20x1,5 mm | 27 ±3 [1.06 ±0.12] | |
| 1/2"NPT | 13 ±3 [0.51 ±0.12] | |
| 3/4"NPT | | |
| 1"NPT | | |
| 1 1/4"NPT | | |

Légende

| | |
|----|---|
| E | L0 = longueur totale pour filetage G&M |
| F | L0 = longueur total pour filetage NPT |
| L2 | longueur effective du filetage 1/2" NPT, 3/4" NPT, 1" NPT et 1 1/4" NPT |
| G | LM = L0 - (To + Tu) |
| H | To = bande morte en haut |
| I | Tu = bande morte au fond |

Raccord process

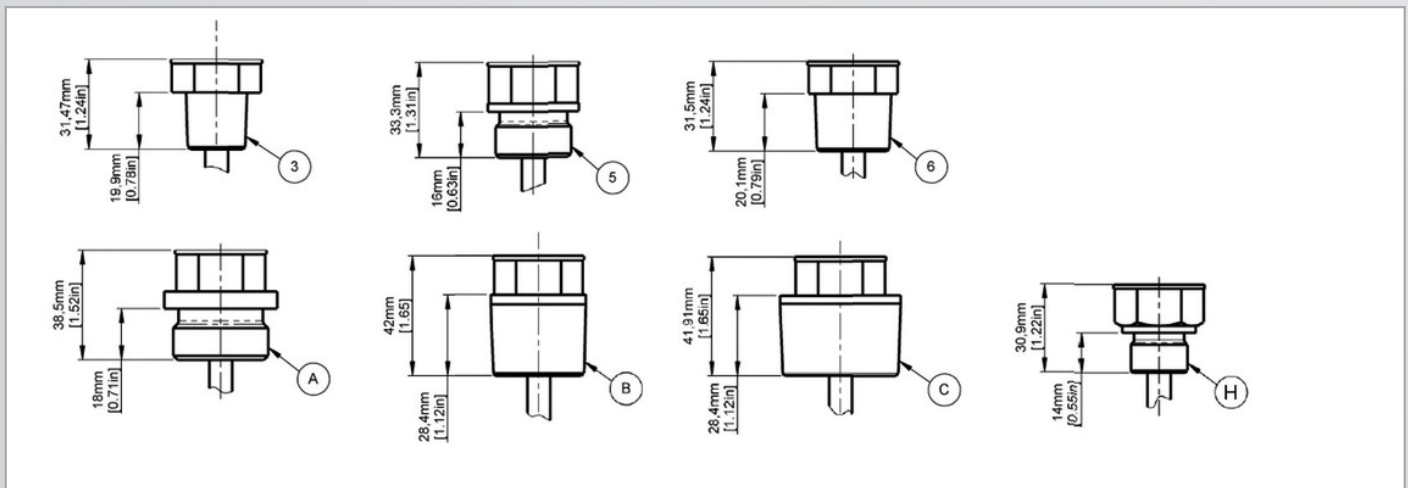
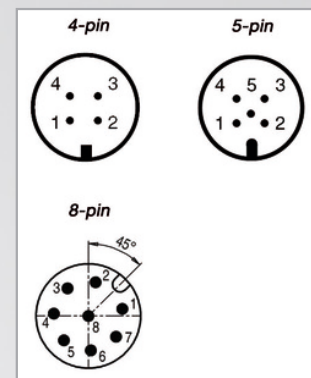


Tableau de connexions

| Pin | Signal code de comm. 1 | Signal code de comm. 2, 3 | Signal code de comm. 4, 5 | Signal code de comm. 6 |
|-----|------------------------|---------------------------|---------------------------|------------------------|
| 1 | +Ub | +Ub | +Ub | +Ub |
| 2 | SP2 | Signal | Signal | SP1a |
| 3 | OV | OV | OV | SP1b |
| 4 | SP1 | SP1 | SP1 | OV |
| 5 | - | - | SP2 | SP2a |
| 6 | - | - | - | SP2b |
| 7 | - | - | - | - |
| 8 | - | - | - | Boîtier |

Connecteur électr.



Codification

BLS3000

BLS3

Version de base

Sortie

| | |
|---|---|
| 1 | 2 sorties contact |
| 2 | 4...20mA - 1 sortie contact |
| 3 | 0...10V - 1 sortie contact |
| 4 | 4...20mA - 2 sorties contact |
| 5 | 0...10V - 1 sorties contact |
| 6 | 2 sorties contact relais (1x NO SPST/1x NC SPST), sans UL |

Raccords au process

| | |
|---|---|
| 2 | G1/2" mâle, avec joint (code du joint V, E ou B) |
| 3 | 1/2"NPT mâle, sans joint (code du joint X) |
| 5 | G3/4" mâle, avec joint (code du joint V, E ou B) |
| 6 | 3/4"NPT mâle, sans joint (code du joint X) |
| B | 1"NPT mâle, sans joint (code du joint X) |
| C | 1¼"NPT mâle, sans joint (code du joint X) |
| H | M20 x 1,5 mm mâle, avec joint (code du joint V, E ou B) |

Joints

| | |
|---|---|
| X | sans joint (raccord process NPT uniquement) |
| V | FKM (DIN 3869) |
| E | EPDM (DIN 3869) |
| B | NBR (DIN 3869) |

Tableau de connexions

| | |
|---|---------------------------|
| M | M12 x 1 mm (4,5 et 8 pin) |
|---|---------------------------|

Longueur totale L0

| | |
|-----------|--|
| 0 2 5 0 M | 250 mm (raccord de pr. code 2, 5, A et H) |
| 0 3 7 0 M | 370 mm (raccord de pr. code 2, 5, A et H) |
| 0 4 1 0 M | 410 mm (raccord de pr. code 2, 5, A et H) |
| 1 0 0 0 M | 1000 mm (raccord de pr. code 2,5, A et H) |
| 0 9 . 8 Z | 9.8 inch (raccord de pr. code 3, 6, B et C) |
| 1 4 . 6 Z | 14.6 inch (raccord de pr. code 3, 6, B et C) |
| 1 6 . 1 Z | 16.1 inch (raccord de pr. code 3, 6, B et C) |
| 3 9 . 4 Z | 39.4 inch (raccord de pr. code 3,6, B et C) |

Exemple:

BLS3 1 2 B M 0 3 7 0 M

Exécutions spéciales sur demande