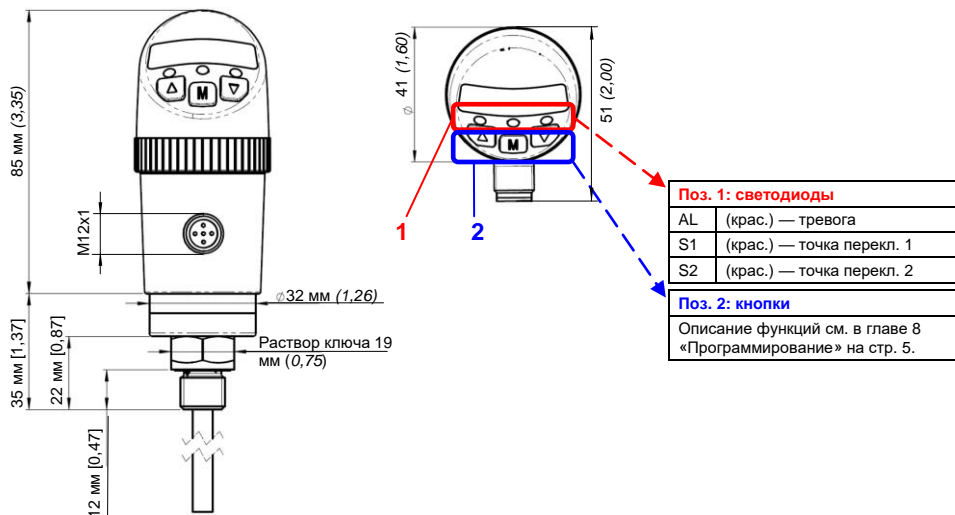


11 Технические характеристики

	BTS3000
Измерительный элемент	Температурный датчик PT100 класса A
Диапазоны измерений	0 ... 100 °C; -30 ... 140 °C / 32 ... 210 °F; -22 ... 280 °F
Индикатор	4-разрядный 14-сегментный ЖК-индикатор, красный, высота цифр 9 мм
Транзисторные коммутац. выходы PNP (версия IO-Link с PNP, NPN, PP)	1 или 2 шт. замык./размык. контакта (программируемые), регулируемая задержка времени переключения 0 ... 50 с
Диапазон рабочих температур	-10 ... +60 °C / +14 ... +140 °F
Технологическое соединение	G ¼" M, ¼" NPT M, G ½" M, ½" NPT M, 7/16-20 UNF
Степень защиты ¹⁾ / класс защиты	IP65, IP67; UL-Туре 4X, 6 / III
Электр. соединение	4/5/8-конт. штекерный разъем, M 12x1
Питающее напряжение	15 ... 28 В DC / выход реле: 20 ... 28 В DC
Другие технические характеристики, а также опции см. в технических паспортах	

¹⁾ Указанные виды защиты действуют только в сомкнутом состоянии со встречными штекерами соответствующего вида защиты.

Элементы управления и индикации/размеры Размеры (пример) в мм (дюймах)



Инструкция по эксплуатации 2-ного реле температуры BTS3000



Инструкция по эксплуатации	1
1 Использование по назначению	2
2 Указания по технике безопасности	2
3 Нормы и стандарты.....	3
4 Гарантия.....	3
5 Монтаж	3
6 Ввод в эксплуатацию/управление	4
7 Версия IO-Link.....	5
8 Программирование.....	5
9 Техническое обслуживание и очистка	11
10 Вывод из эксплуатации.....	11
11 Технические характеристики	12

Арт. №: 923-2111
Индекс С, 23.04.2020
Версия ПО: 1.2 и выше



Возможны технические изменения!

Barksdale Inc.

3211 Fruitland Avenue
Los Angeles, CA 90058-0843
U.S.A.

тел.: (323) 589-6181
факс: (323) 589-3463
Эл. почта: sales@barksdale.com
www.barksdale.com

Barksdale GmbH

Dorn-Assenheimer Straße 27
D-61203 Reichelsheim
тел.: +49 (6035) 949-0
факс: +49 (6035) 949-111 и 949-113
Эл. адрес: info@barksdale.de
www.barksdale.de

1 Использование по назначению

2-ное реле температуры служит для индикации температуры среды, в которую погружается чувствительный элемент, и имеет до двух коммутационных выходов и один аналоговый выход.

Реле разрешается использовать только в рамках указанной области применения.

Диапазоны температур должны находиться в допустимых пределах. Не разрешается превышать указанные значения давления, а также значения электрической нагрузки.

Кроме того, при монтаже, вводе в эксплуатацию и эксплуатации реле необходимо соблюдать национальные предписания по технике безопасности.

Не разрешается использовать реле в качестве единственного предохранительного узла согласно Директиве по напорному оборудованию 2014/68/ЕС (PED).

2 Указания по технике безопасности

Соблюдение указаний по технике безопасности необходимо для защиты от опасных ситуаций и (или) материального ущерба.

В инструкции по эксплуатации серьезность потенциальной опасности обозначается следующими словами:

ОПАСНОСТЬ!

Указание на непосредственную опасность для жизни и здоровья людей.

В случае несоблюдения приводит к серьезным травмам вплоть до травм, опасных для жизни, и смерти.

ПРЕДУПРЕЖДЕНИЕ!

Указание на возможную опасность.

В случае несоблюдения может привести к серьезным травмам со смертельным исходом вплоть до травм, опасных для жизни, и смерти.

ОСТОРОЖНО!

Указание на возможную опасность.

В случае несоблюдения возможны легкие травмы.

ВНИМАНИЕ!

Указание на возможную опасность.

В случае несоблюдения возможны повреждения реле и/или установки.

УКАЗАНИЕ

Указание на важную информацию, к которой необходимо проявить особое внимание.



Утилизация

Утилизация реле должна выполняться технически правильно и в соответствии с предписаниями соответствующей страны относительно электрических и электронных приборов.

Не разрешается утилизация реле вместе с бытовым мусором!

3 Нормы и стандарты

Стандарты, использованные при разработке, производстве и настройке, указаны в Заявлении о соответствии требованиям ЕС и в Заявлении изготовителя.

4 Гарантия

На комплект поставки и услуги распространяются законодательно установленные гарантии и гарантийные сроки.

Гарантийные положения

На 2-ное реле температуры в соответствии с законодательными предписаниями распространяется гарантия на его работоспособность и материалы при стандартных условиях эксплуатации и технического обслуживания.

Аннулирование гарантии

Действие согласованного гарантийного срока прекращается

- при неквалифицированной эксплуатации
- при неквалифицированном подключении
- при неквалифицированном обращении или эксплуатации без соблюдения указаний настоящей инструкции по эксплуатации.

При этом производитель не несет ответственности за возможный прямой или косвенный ущерб, возникший вследствие несоблюдения этих требований.

См. также «Стандартные постановления и условия» Barksdale.

5 Монтаж

ВНИМАНИЕ! При транспортировке следует избегать ударов и сильных вибраций. Даже если корпус реле не имеет повреждений, возможно повреждение его внутренних компонентов и нарушение работоспособности.

Монтаж и электрическое подключение реле температуры разрешается выполнять только обученному или проинструктированному персоналу согласно современному уровню техники.

ОПАСНОСТЬ! Удар током и/или взрыв!

Устанавливайте реле только в установки, в которых не превышает максимальная температура T_{max} и максимальное давление D_{max} (см. заводскую табличку). Монтируйте реле только в состоянии отключения от подачи энергии (электрической и гидравлической/пневматической).

Датчик вкручивается нижней частью в фитинг с помощью ключа с раствором 19 мм (3/4") и затягивается с крутящим моментом макс. 22 Нм (190 дюймов/фунт).

Изменение ориентации дисплея и/или подключения для обработки (поворотного) разрешается выполнять только вручную. Не используйте инструменты!

Температура корпуса устройства при непрерывной эксплуатации при максимальной окружающей температуре не должна превышать 70 °C (158 °F) (температура измеряется на шестиграннике подключения для обработки). Это необходимо обеспечить принятием соответствующих мер.

При температурах среды более 70 °C (158 °F) резьба подключения для обработки не должна погружаться в среду.

Условия установки (глубина погружения, длина датчика, условия применения) в значительной степени определяют достигаемую точность прибора.

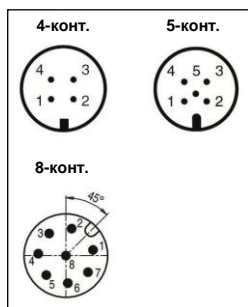
В зависимости от конструкции устройства (см. заводскую табличку) электрическое подключение осуществляется согласно представленной ниже таблице соединений. Неверное подключение соединений может привести к неправильной работе или ошибочным выходным сигналам.

Электр. соединения

Разъем устройства M 12x1 4/5/8-конт.	Исполнение с 2 точками переключения	Исполнение с 1 точкой включения и 1 аналоговым выходом	Исполнение с 2 точками включения и 1 аналоговым выходом	Исполнение с 2 точками включения (контакты реле)	
	Код выхода сигнала 1, 7	Код выхода сигнала 2, 3	Код выхода сигнала 4, 5, 8	Код выхода сигнала 6	
1	+Ub	+Ub	+Ub	+Ub	
2	SP2	Сигнал	Сигнал	SP1a	NC
3	OV	0 В	0 В	SP1b	
4	SP1 / IO-Link ¹	SP1	SP1 / IO-Link ¹	0 В	
5	-	-	SP2	SP2a	NO
6	-	-	-	SP2b	
7	-	-	-	-	
8	-	-	-	Корпус	

¹ только код 7 и 8

Разъем



6 Ввод в эксплуатацию/управление

Ввод в эксплуатацию реле температуры и управление им разрешается только уполномоченному персоналу.

⚠ ПРЕДУПРЕЖДЕНИЕ! Горячие поверхности!

При эксплуатации при повышенных температурах поверхность корпуса может быть очень горячей! Используйте защитные перчатки!

⚠ ПРЕДУПРЕЖДЕНИЕ! Удар током!

Не разрешается вводить реле в эксплуатацию, если повреждено оно само или его соединительный кабель.

При первом включении выполняется самодиагностика. Если программное обеспечение во время самодиагностики или эксплуатации обнаруживает ошибку, об этом сигнализирует отображение на дисплее надписи «Err» и соответствующего сообщения, см. Список ошибок на стр. 7. Красные светодиоды S1 и S2 сигнализируют об активности обеих точек переключения.

Для управления используется меню, переключаемое с помощью трех пленочных кнопок:



ВНИМАНИЕ! Кнопки могут быть повреждены при прикосновении к ним острыми, твердыми предметами. Запрещается использовать острые и твердые предметы при нажатии кнопок. Информация о заводских настройках параметров, а также об их изменении содержится в следующей главе 8 «Программирование».

7 Версия IO-Link

Общая информация

Это устройство имеет коммуникационный интерфейс IO-Link, который для эксплуатации предполагает наличие узла, совместимого с IO-Link (IO-Link-Master). Интерфейс IO-Link обеспечивает возможность прямого обращения к технологическим и диагностическим данным и позволяет выполнять параметризацию устройства во время эксплуатации. Кроме того, обмен данными возможен с помощью соединения точка-точка по соединительному кабелю USB.

Информация об устройстве

Необходимые для конфигурации устройства IO-Link IODD, а также подробная информация о структуре процесса, диагностическая информация и адреса параметров приведены в -> [IODD finder](#) и на <https://www.barksdale.de/de/download/iolink/>. Для этого в маске поиска введите код поиска. Устройства IO-Link, изготовленные до 01.04.2019 г., не поддерживают разные полярности коммутационных выходов.

⚠ УКАЗАНИЕ: Поскольку технологическое соединение, уплотнение и длина датчика не влияют на обмен данными IO-Link, их необходимо заменить на «xx». Напр., BTS372VM0025M4 = BTS37xxMxxxx4x

СОВЕТ: Используйте автозаполнение IODD finder, символ за символом вводя № артикула.

8 Программирование

Функция навигации	Символ (пленочные кнопки)
Вниз по меню	▼
Вверх по меню	▲
Горизонтальное перемещение в меню, выбор пункта меню	M
Восходящее изменение параметра	▲
Нисходящее изменение параметра	▼
Подтверждение изменения параметра и возврат к текущему пункту меню	M
Возврат к отображению измеряемого значения	▲ + ▼ одновременно нажать

Параметр

Параметр	14-сегментный индикатор	Описание
SP1/SP2 ¹		Функция гистерезиса: точка переключения коммутац. выхода
FH1/FH2 ¹		Функция окна: окно High коммутац. выхода
rP1/rP2 ¹		Функция гистерезиса: точка обратного переключения коммутац. выхода
FL1/FL2 ¹		Функция окна: окно Low коммутац. выхода
EF		Расширенные функции программирования
rES		Возврат параметров к заводским настройкам
dS1/dS2 ¹		Время задержки переключения — значение должно быть непрерывно выше настроенного значения переключения, чтобы была выполнена функция переключения
dr1/dr2 ¹		Время задержки переключения — значение должно быть непрерывно ниже настроенного значения переключения, чтобы была выполнена функция переключения
Ou1/Ou2 ¹		Функция переключения коммутац. выхода Hno = функция гистерезиса, замыкающий контакт HNC = функция гистерезиса, размыкающий контакт FNO = функция окна, замыкающий контакт FNC = функция окна, размыкающий контакт diA = функция диагностики, замыкающий контакт (только Ou2)
Pol 1/ Pol 2 ³		Выбор полярности коммутационного выхода: PP, NPN, PNP
uni		Выбор единицы измерения: °C, K, °F Если диапазон измерений выходит за пределы диапазона индикации, переключение единицы измерения не разрешается. Параметр «uni» не отображается.
OuA ²		Аналоговый выход I = 4... 20 mA U = 0... 10 V I.INV = 20... 4 mA U.INV = 10... V
ASP ²		Аналоговое начальное значение

Параметр	14-сегментный индикатор	Описание
AEP ²		Аналоговое конечное значение
dPA ²		Демпфирование аналогового выхода
ErS.A ²		Сигнал ошибки аналогового выхода Значения: < 3,6 или > 22 или Off
Hi		Сохраненное значение измерения высшей измеренной температуры
Lo		Сохраненное значение измерения низшей измеренной температуры
COF		Коррекция смещения (макс. 10 % диапазона измерений)
ddis		Демпфирование индикации
Fdis		Повернуть индикацию на 180°
udiS		Индикация единиц
Firm		Версия микропрограммного обеспечения
Lock		Программная блокировка

¹ только для устройств со 2-м коммутационным контактом

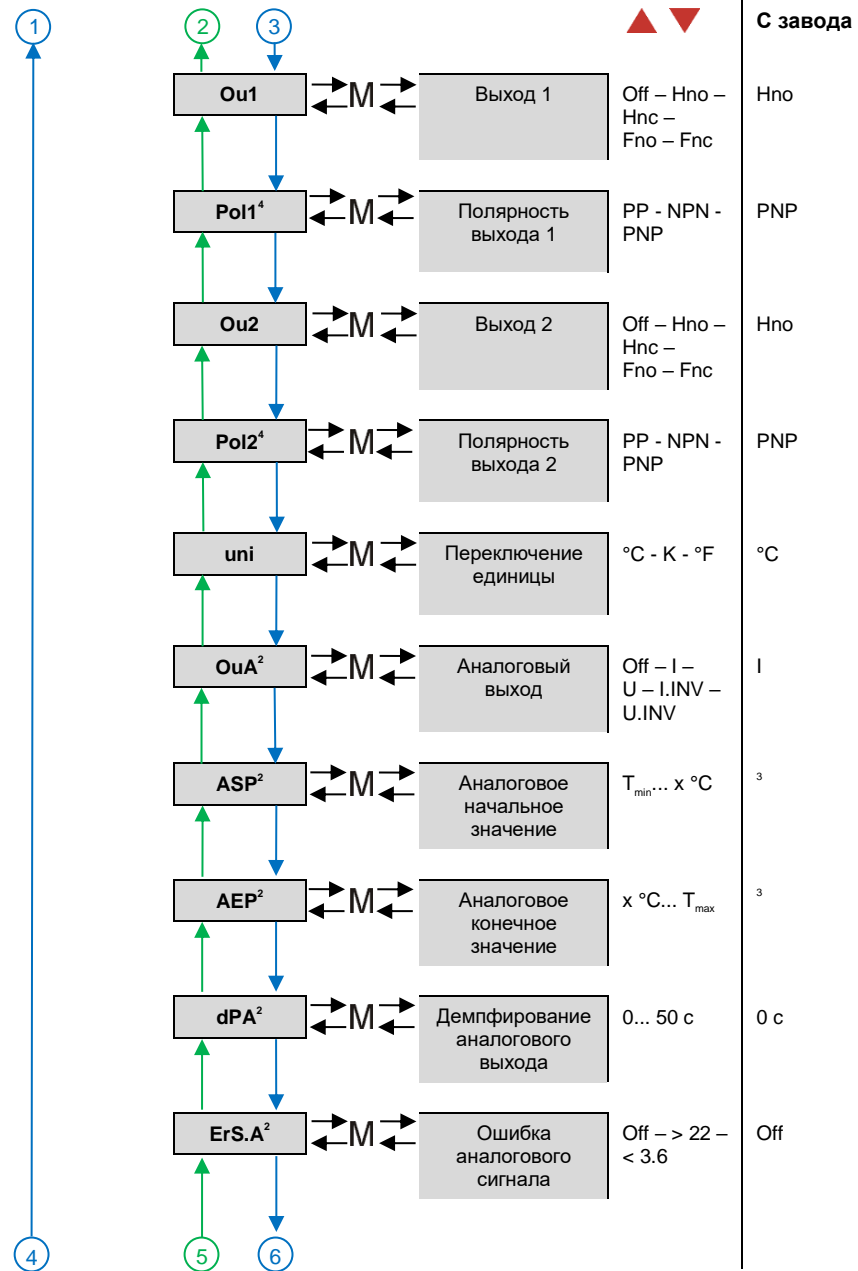
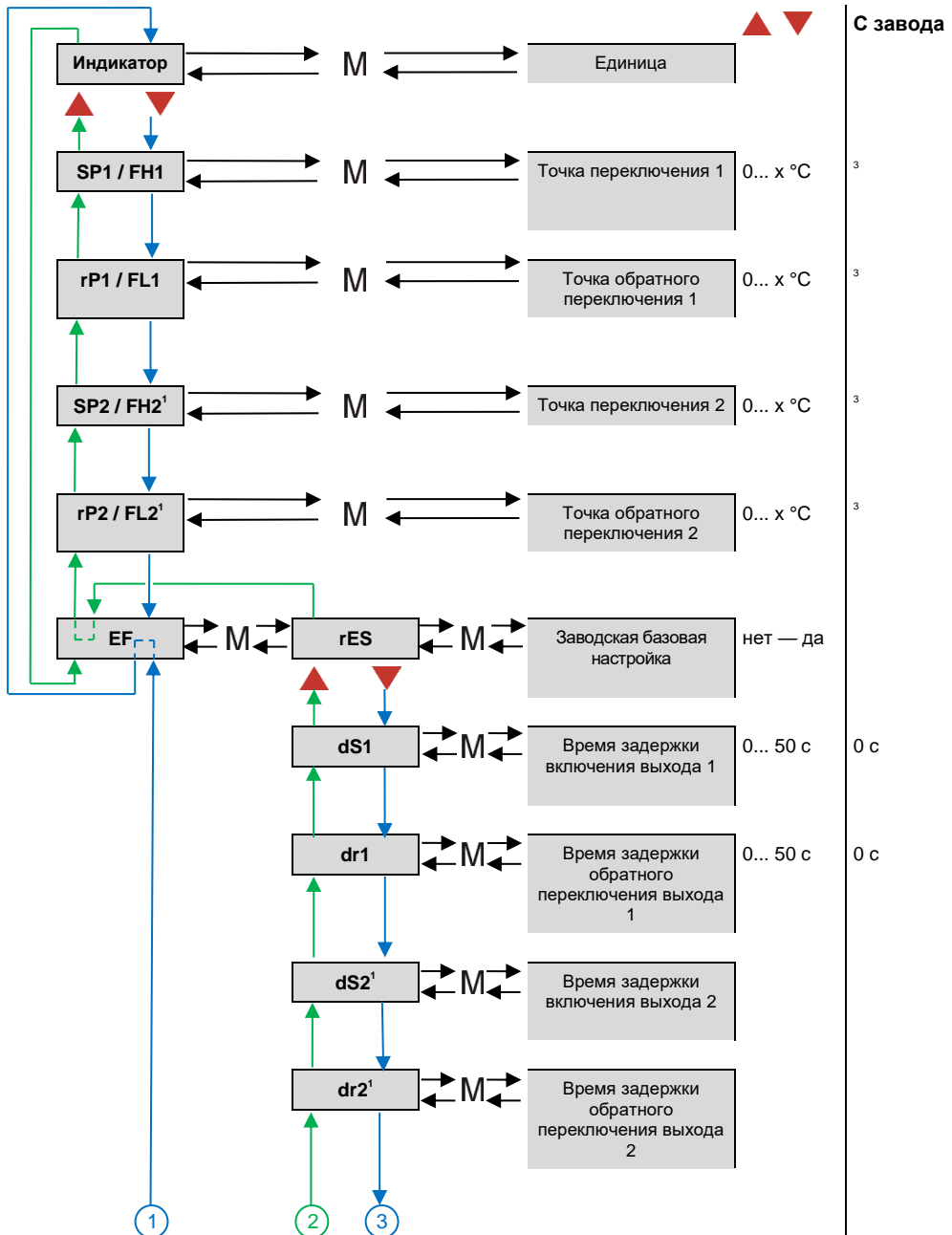
² только для приборов с аналоговым выходом

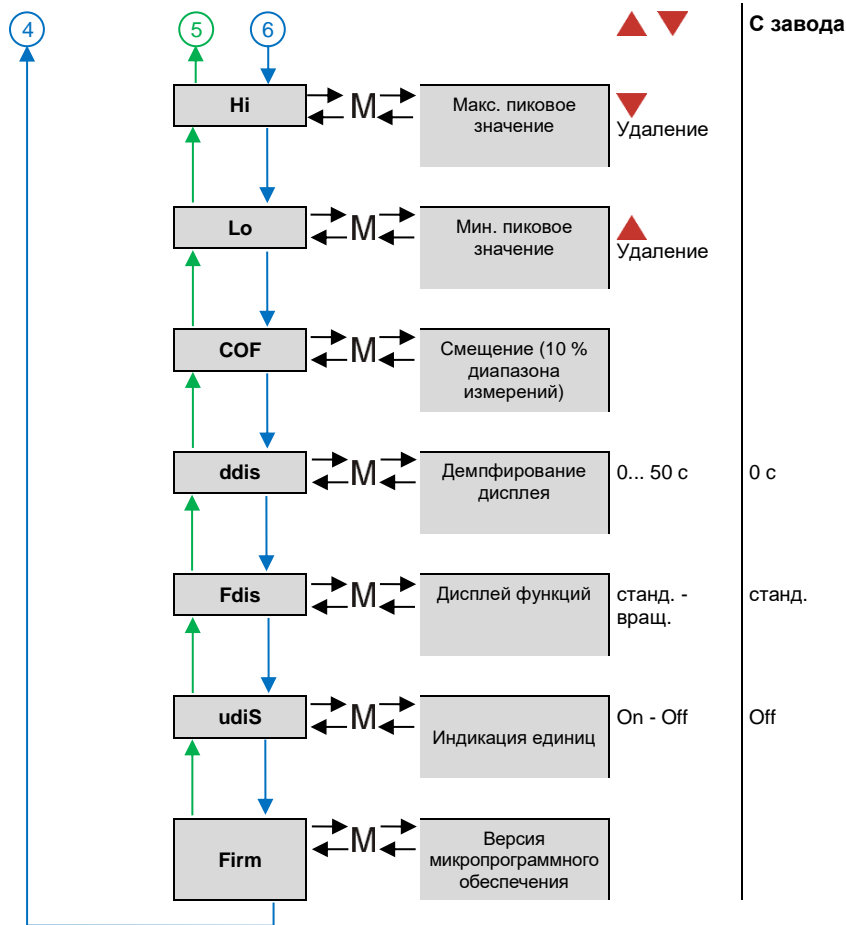
³ только для устройств IO-Link

Список ошибок

Параметр	14-сегментный индикатор	Описание
SEnS		Неисправность датчика
SC1		Короткое замыкание коммутационного выхода 1
SC2		Короткое замыкание коммутационного выхода 2
AOut		Разомкнутый выход, короткое замыкание
OL		Положительный предел датчика
UL		Отрицательный предел датчика
KEY		Внутренняя неисправность

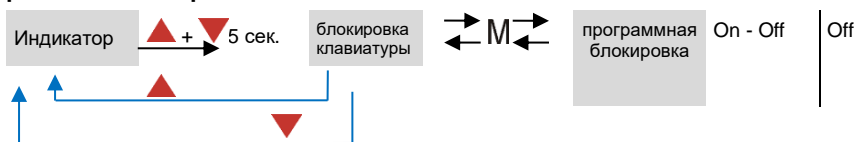
Структура меню





- ¹ только для устройств со 2-м коммутационным контактом
² только для устройств с аналоговым выходом (ASP = 0,0 % - 80 % отрезок, AEP = 20,0 % - 100 % отрезок; ASP = AEP - 20,0% отрезок)
³ настройка в зависимости от диапазона измерений
⁴ только для устройств IO-Link

Программная блокировка



9 Техническое обслуживание и очистка

Техническое обслуживание

Реле температуры не требует технического обслуживания.

⚠ ПРЕДУПРЕЖДЕНИЕ! Риск травмирования!

Необходимо регулярно проверять работоспособность реле.

Если реле работает ненадлежащим образом, следует немедленно прекратить его эксплуатацию!

Очистка

⚠ ВНИМАНИЕ! Материальный ущерб!

Использование неподходящих чистящих средств может привести к повреждению устройств.

Следующие чистящие средства могут использоваться для чистки поликарбонатов:

- мягкий мыльный раствор или моющее средство
- изопропиловый спирт

После чистки немедленно промыть водой. Моющее средство не должно оставаться на поверхности.

Выполняйте чистку устройств только при комнатной температуре, ни в коем случае не под воздействием прямых солнечных лучей.

Следующие чистящие средства могут нарушать целостность деталей из поликарбоната, и использование их не разрешается:

- ZEP Fast 505, Pinesol, Formula 409
- средство для чистки тормозов
- галогеносодержащие растворители
- высокощелочные растворы
- MEK (метилэтилкетон)
- шлифовальные средства (добавки)

10 Вывод из эксплуатации

⚠ ОПАСНОСТЬ! Удар током и/или взрыв!

Демонтаж реле разрешается выполнять только при отсутствии энергии (электрической, гидравлической и пневматической).

Отключение от напорной линии и электрического соединения должно производиться только обученным или проинструктированным персоналом с учетом общепринятого уровня техники.

⚠ ПРЕДУПРЕЖДЕНИЕ! Горячие поверхности!

При эксплуатации при повышенных температурах поверхность корпуса может быть очень горячей! Используйте защитные перчатки!