

Membran-Kolben-Druckschalter

MSPS
Mechanischer 1fach-Druckschalter
Wiederholgenauigkeit $\pm 2,0$ % bei konstanter Temperatur

Merkmale

Metall-Membran-Druckschalter,
Schaltpunkt während des Betriebes mit entsprechendem
Referenzgerät einstellbar

Messbereiche

0,1 ... 6,8 bar

Einsatzbereiche

Klimatechnik,
Raumluftüberwachung,
Dampfstrahler



Technische Daten

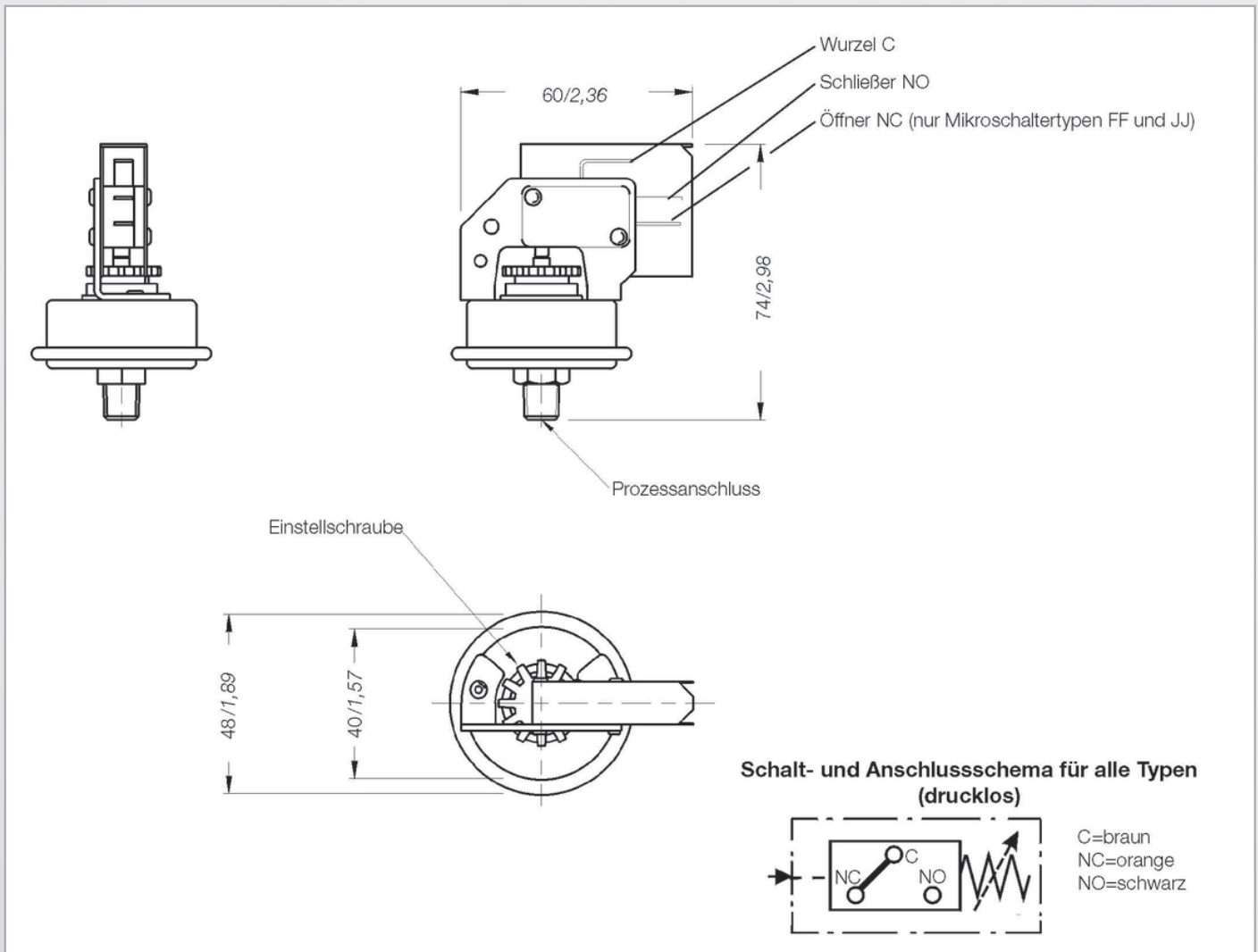
Mediumberührte Teile:	
Membran:	NBR
Prozessanschluss:	Edelstahl 1.4401
Wiederholgenauigkeit:	± 2 % bei konstanter Temperatur
Schalzhäufigkeit:	max. 20/min
Temperaturbereich:	-5 °C... +70 °C
Schutzart:	IP00
Gehäuse:	---
Prozessanschluss:	1/8" NPT Außengewinde
Elektrischer Anschluss:	Flachstecker 6,3 DIN 46244
Elektrische Belastbarkeit und Hysteresen:	Viele Mikroschalterausführungen mit unterschiedlichen Schaltleistungen und Hysteresen stehen zur Verfügung und ermöglichen kundenspezifische Anpassungen.

Gewicht:	MSPS-...: ca. 0,2 kg
Schaltpunkteinstellung:	Schaltpunkt steigt durch Drehen der Einstellschraube im Uhrzeigersinn.
Eigensicherheit:	Die Schalter sind auch für eigensichere Anwendungen geeignet. Im Bestellfall ist der Bestellbezeichnung „Exi“ hinzuzufügen. Bei Verwendung dieser Schalter gelten folgende Höchstwerte: U _{max} = 28 V I _{max} = 50 mA
Zulassung:	---

Druckstufen

Druckstufencode	Einstellbereich [bar]		Max. Betriebsdruck [bar]	Prüfdruck [bar] (kurzzeitig)	Max. Hysterese der Schaltertypen in bar (Bereichsende)	
	Druck steigend	Druck fallend			EE, FF [bar]	DD, JJ [bar]
5SS	0.1 ... 0.34	0.04 ... 0.305	4.6	6.9	0.035	0.040
15SS	0.2 ... 1.00	0.10 ... 0.900	4.6	6.9	0.055	0.068
100SS	1.2 ... 6.80	0.70 ... 6.300	6.8	10.0	0.540	0.620

Abmessungen (mm / inch)



Elektrische Belastbarkeit

Mikroschalter	Besondere Merkmale	Volt AC 50/60 Hz	Ind. Last A	Res. Last A	Volt DC	Ind. Last A	Res. Last A	Bemerkungen
EE, FF	Mikroschalter mit Silberkontakten	125 250	3	3	---	---	---	Mittlere Rückschaltwerte; Hohe Wechselspannung
DD, JJ	Mikroschalter mit Silberkontakten	125 250	15	15	125 250	0.50 0.25	0.50 0.25	Mittlere Rückschaltwerte; Hohe Wechselspannung

Bestellcode

Bestellnummernbeispiel

Typ	Mikroschalter	Druckstufencode
MSPS	FF	15SS

Ihre Bestellnummer

Typ	Mikroschalter	Druckstufencode