

Schwimmerschalter

UNS1000-BN18-TC

Niveau- und Temperaturschalter in Teleskopausführung für die Überwachung von hydraulischen Tanks („Power Packs“).
Moderne Hydraulikflüssigkeitsbehälter haben ein hohes spezifisches Leistungsvolumen, das sich unter Last mit einer erhöhten Öltemperatur bemerkbar machen kann. Die Niveau- und Temperaturüberwachung ist ein unverzichtbarer Sicherheitsfaktor für die komplette Anlage. Besonders geeignet für Serviceeinsätze und After Market.

Merkmale

Für Tankverschraubungen G1/2",
Hohe Flexibilität durch Teleskop-Prinzip,
Kompaktes Design,
Für unterschiedliche Tank- und Niveauhöhen geeignet

Einsatzbereiche

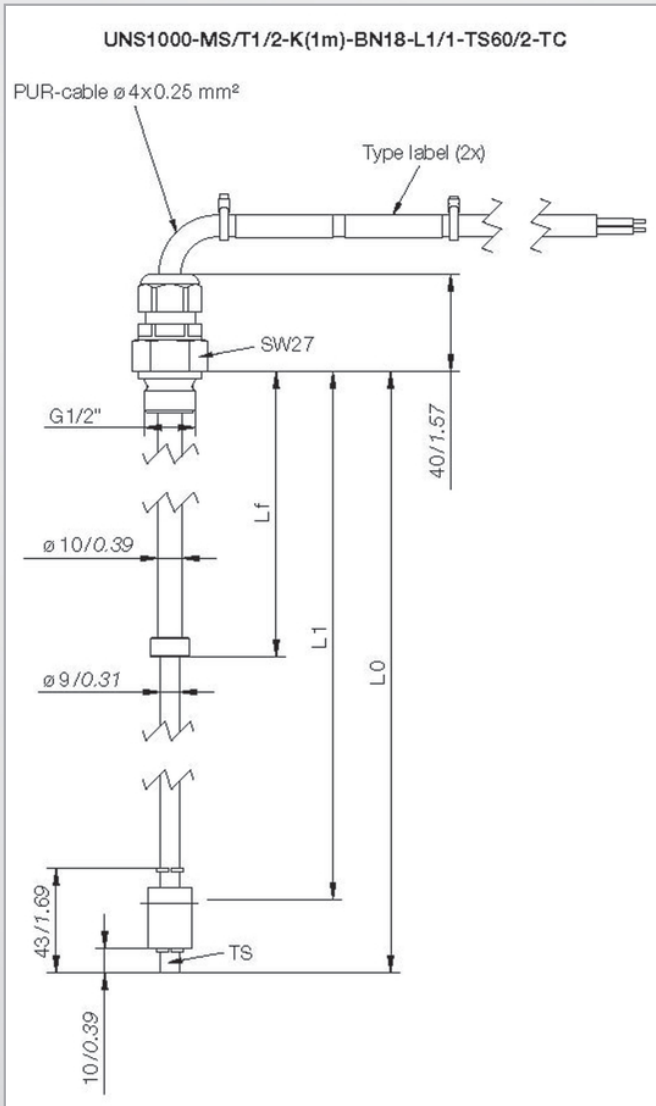
OEM-Anwendungen,
Hydrauliktank-Zubehör,
Mineralöl-Anwendungen



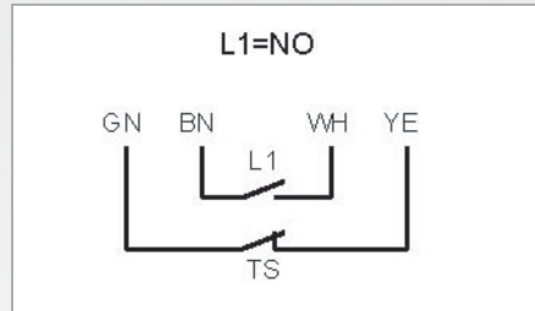
Technische Daten

Werkstoffe:	
Tankverschraubung:	Messing
Schaltrohr:	Messing
Schwimmeranschlag:	Bronze
Schwimmer:	NBR geschäumt
Schutzart:	IP65
Gehäuse:	---
Prozessanschluss:	
Außengewinde:	G1/2" DIN ISO 228-1 = T1/2
Elektrischer Anschluss:	Kabel $\varnothing 4 \times 0.25 \text{ mm}^2$ Kabelverschraubung, PA
Elektrische Werte:	max. 24 V AC / DC max. 1 A max. 20 VA / W
Betriebstemperatur:	-10 °C ... +90 °C (14 °F ... 194 °F)
Betriebsdruck:	atmosphärisch
Dichte:	min. 0,64 g/cm ³
Eintauchtiefe bei Dichte1:	15 ±2 mm
Temperaturschalter:	
Temperaturbereich:	+60°C (140°F)
Schalttoleranz:	±10 K
Schaltdifferenz:	30 ±15 K
Kontaktart:	NC (bei Raumtemperatur ist der Kontakt geschlossen)
Schaltpunkte:	
Standard:	1 Schwimmer für 1 Schalterpunkt
Zulassung:	---

Abmessungen (mm / inch)



Anschlusschema



Bestellcode

UNS1000-MS/T1/2-K(1m)-BN18-L1/1-TS60/2-TC

Artikel-Nr.	Länge L0 [mm]	Länge L1 [mm]	Länge Lf [mm]	Toleranz
0112-987	190 ... 260	160 ... 230	145	±3 mm
0112-988	250 ... 380	220 ... 350	205	±3 mm
0112-989	375 ... 630	345 ... 600	330	±3 mm

UNS1000-MS/T1 NPT-K(1m)-BN18-L1/1(2)-TS60/2-TC

Artikel-Nr.	Länge L0 [mm]	Länge L1 [mm]	Länge Lf [mm]	Toleranz
0112-1108	170 ... 240	140 ... 210	120	±3 mm
0112-1109	230 ... 360	200 ... 330	185	±3 mm
0112-1110	355 ... 610	325 ... 580	310	±3 mm

Weitere Längen und Temperaturschaltpunkte auf Anfrage