

Multi-Schwimmerschalter Typ UNS-1000

Vertikalverstellung - VV

Die Schwimmerschalter der Serie UNS-1000 können mit einer Vertikalverstellung ausgerüstet werden.

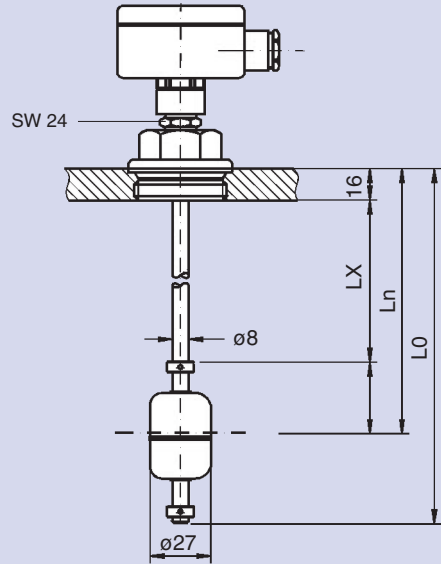
Zu jeder Zeit nach der Installation kann durch Lösen der Überwurfmutter (SW 24, siehe Zeichnung links) das Schaltrohr mit allen Schwimmern und Reedkontakten nach oben (unten) verstellt werden - im Rahmen der LX Abmessungen.

Der maximale Betriebsdruck der VV-Ausführung ist 5 bar, auch wenn die Schwimmer einen höheren Druck zulassen würden.

Schwimmerschalter mit Vertikalverstellung werden nur in Verbindung mit einer Flanschausführung (- FL) oder einer Tankverschraubung (- T) geliefert.

HT-Ausführung:
ausschließlich mit Silikonkabel, KL6 oder KL12
PT100:
PT100 = Schaltpunkt (max. Schaltpunkte beachten)
Mass B +10 mm bei PT100-Verwendung

Abmessungen (in mm); VV - Vertikalverstellung



Dämpfungsrohr - DR

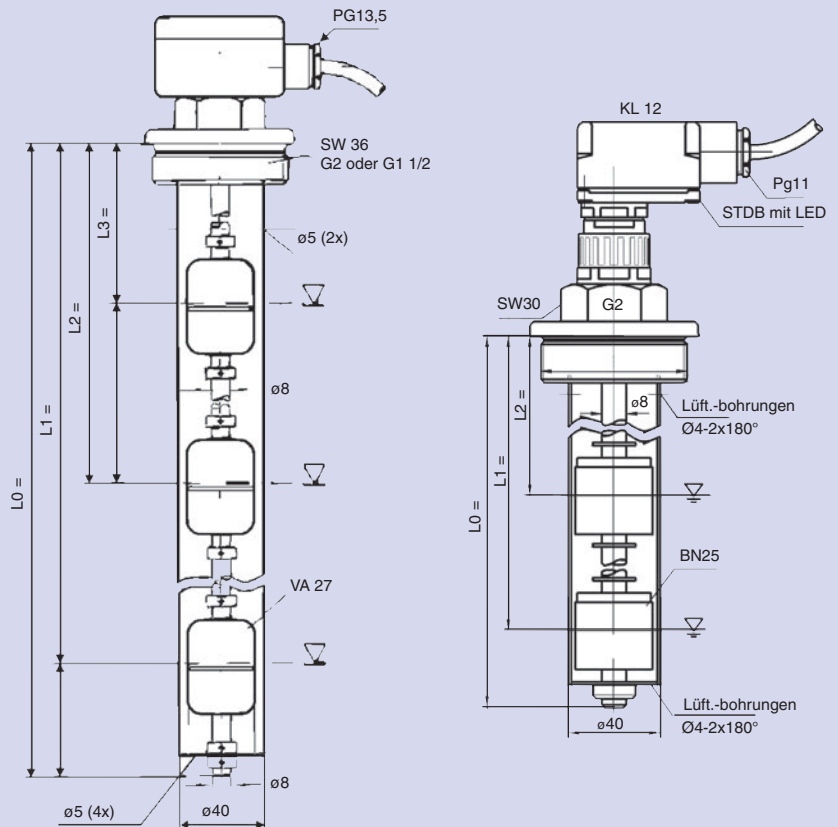
Dämpfungsrohre oder Schwimmerkammern werden eingesetzt

- um die Schwimmer vor anderen im Medium treibenden Objekten zu schützen,
- um die Einheit vor Fremdeinwirkung zu schützen,
- um Schwingungen und Wellenbewegungen des Mediums abzdämpfen.

Das Dämpfungsrohr wird unten am Schaltrohr durch einen Deckel mit Stelling befestigt.

Bei größeren Längen zentrieren zusätzlich Distanzstücke das Schaltrohr im Dämpfungsrohr.

Zur Optimierung des Dämpfungseffektes befinden sich Bohrungen im Deckel und Dämpfungsrohr - je nach Anwendung in entsprechender Größe.



12 / 04 UNS-DE 04/1

Barksdale Schwimmerschalter

Technische Änderungen vorbehalten.