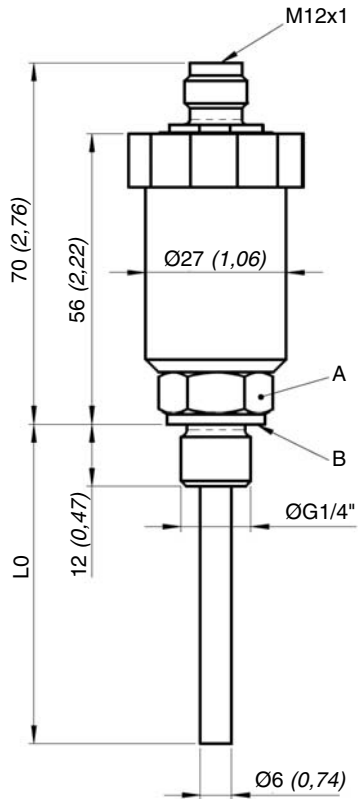


Abmessungen Maß in mm (inch) – **Elektronischer Temperaturfühler UTF 2**



Betriebsanleitung
Elektronische Druck- und Temperatursensoren
UPA 2, UTA 2 und UTF 2



1	Bestimmungsgemäße Verwendung	2
•	HYPERLINK \\"_Toc316392828" 2	Sicherheitsvorschriften2
3	Normen und Standards	3
4	Gewährleistung/Garantie	3
5	Montage/Inbetriebnahme	3
6	Wartung/Reinigung	5
7	Technische Daten	5

Barksdale GmbH
Dorn-Assenheimer Straße 27
D-61203 Reichelsheim

Tel.: +49 (6035) 949-0
Fax: +49 (6035) 949-111 und 949-113
eMail: info@barksdale.de
Internet: www.barksdale.de

Art.-Nr.: 923-1909
Index C, 15.08.2018



Technische Änderungen vorbehalten!

1 Bestimmungsgemäße Verwendung

Der elektronische Druckaufnehmer UPA 2 dient zur Erfassung eines Systemdruckes. Der elektronische Temperaturlaufnehmer UTA 2 dient zur Erfassung einer Systemtemperatur. Druck- und Temperaturlaufnehmer verfügen über Analogausgänge. Der Temperaturlaufnehmer UTF 2 liefert den Temperaturwert als PT100-Signal.

GEFAHR

Die elektronischen Messgeräte dürfen ausschließlich in den angegebenen Einsatzbereichen betrieben werden.
Die Temperaturbereiche müssen innerhalb der zulässigen Grenzen liegen. Die Druckangaben sowie die Angaben zur elektrischen Belastbarkeit dürfen nicht überschritten werden.
Beachten Sie außerdem bei Montage, Inbetriebnahme und Betrieb der elektronischen Messgeräte die entsprechenden nationalen Sicherheitsvorschriften.
Die elektronischen Messgeräte dürfen nicht als alleinige sicherheitsrelevante Bauteile gemäß DGR 97/23/EG eingesetzt werden.

2 Sicherheitsvorschriften

Die Sicherheitsvorschriften sollen vor gefährlichen Situationen und/oder Sachschäden schützen. In der Betriebsanleitung wird die Schwere der potentiellen Gefahren durch die nachfolgenden Gefahrenworte bezeichnet:

GEFAHR

Hinweis auf eine unmittelbare Gefahr für den Menschen.
Kann bei Nichtbeachten zu schweren Verletzungen mit Todesfolge führen.

WARNUNG

Hinweis auf eine erkennbare Gefahr.
Kann bei Nichtbeachten zu schweren Verletzungen mit Todesfolge führen und das elektronische Messgerät oder Anlagenteile zerstören.

VORSICHT

Hinweis auf eine Gefahr.
Kann bei Nichtbeachten zu leichten Verletzungen und zu Sachschäden am elektronischen Messgerät und/oder an der Anlage führen.

HINWEIS

Hinweis auf wichtige Informationen, auf die besonders aufmerksam gemacht werden soll.

Entsorgung

Die Entsorgung der elektronischen Messgeräte hat fachgerecht entsprechend den landesspezifischen Vorschriften für Elektro-/Elektronikgeräte zu erfolgen.
Die elektronischen Messgeräte dürfen nicht mit dem Hausmüll entsorgt werden!

3 Normen und Standards

Die bei der Entwicklung, Fertigung und Konfiguration verwendeten Normen sind in der CE-Konformitäts- und Hersteller-Erklärung aufgeführt.

4 Gewährleistung/Garantie

Gewährleistung

Für unseren Liefer- und Leistungsumfang gelten die gesetzlich festgelegten Gewährleistungen und Gewährleistungszeiträume.

Garantiebestimmungen

Für den elektronischen Druckaufnehmer UPA 2, den elektronischen Temperaturlaufnehmer UTA 2 sowie den Temperaturlaufnehmer UTF 2 gewähren wir eine Garantie gemäß der gesetzlichen Vorschriften auf Funktion und Material unter normalen Betriebs- und Wartungsbedingungen.

Garantieverlust

Die vereinbarte Garantiedauer erlischt durch

- unsachgemäßen Einsatz,
- unsachgemäße Installation oder
- unsachgemäße Handhabung bzw. Betrieb entgegen den Vorschriften dieser Betriebsanleitung.

Für eventuell daraus entstehende Schäden oder Folgeschäden wird nicht gehaftet.

5 Montage/Inbetriebnahme

GEFAHR

Die Montage/Demontage der elektronischen Messgeräte darf nur im energielosen Zustand (elektrisch und hydraulisch/pneumatisch) erfolgen.
Der Druckanschluss und der elektrische Anschluss sind von geschultem oder eingewiesenem Personal nach dem allgemeinen Stand der Technik zu montieren.
Die elektronischen Messgeräte dürfen nur in Anlagen eingebaut werden, in denen der maximale Druck P_{max} bzw. die maximale Temperatur T_{max} nicht überschritten wird (siehe Typenschild).

VORSICHT

Keine Gegenstände in die Druckkanalbohrung des elektronischen Druckaufnehmers einführen!
Bei Ausführungen mit frontbündiger Membran ist die Membran unter keinen Umständen zu deformieren!

Versorgungs- und Entsorgungsanschlüsse herstellen

⚠ VORSICHT

Auch bei Druckspitzen den zulässigen Überdruck nicht überschreiten!
Schutzelemente einbauen (z. B. Dämpfungsschraube)

Die elektronischen Messgeräte sind unten am Fitting mit einem Schlüssel SW 19 (G ¼) bzw. SW 32 (G ½) einzuschrauben und mit einem Drehmoment von 45 Nm anzuziehen. Die Einbaulage ist beliebig.

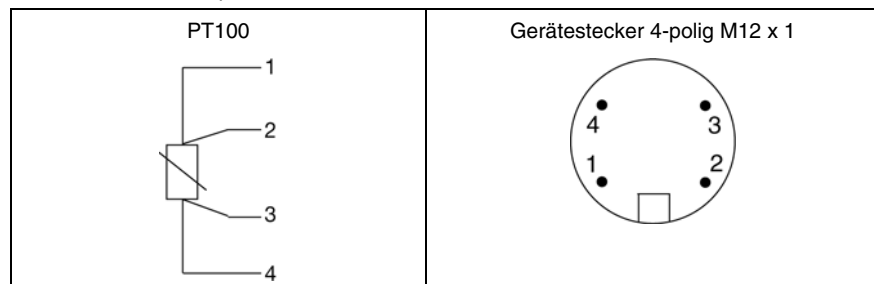
⚠ VORSICHT

Elektrostatische Entladungen vermeiden!
Gehäuse erden

Der elektrische Anschluss ist je nach Geräteausführung (siehe Typenschild) gemäß der nachfolgenden Anschlussstabelle vorzunehmen. Die maximalen Werte der Spannungsversorgung sind dem Typenschild zu entnehmen.

UPA 2 UTA 2	Stromausgang 4... 20 mA (Zweileiter)				Spannungsausgang 0... 10 V DC (Dreileiter)			
	Stecker	Kabel	GL-Kabel	M12	Stecker	Kabel	GL-Kabel	M12
Versorgung (+)	1	braun	weiß 1	1	1	braun	blau 1	1
Versorgung (-)	2	weiss	blau 1	2	2	blau	blau 2	3
Signal (+)	---				3	weiss	weiss 1	2
Signal (-)	---				---			

Anschlussstabelle Temperaturfühler UTF 2



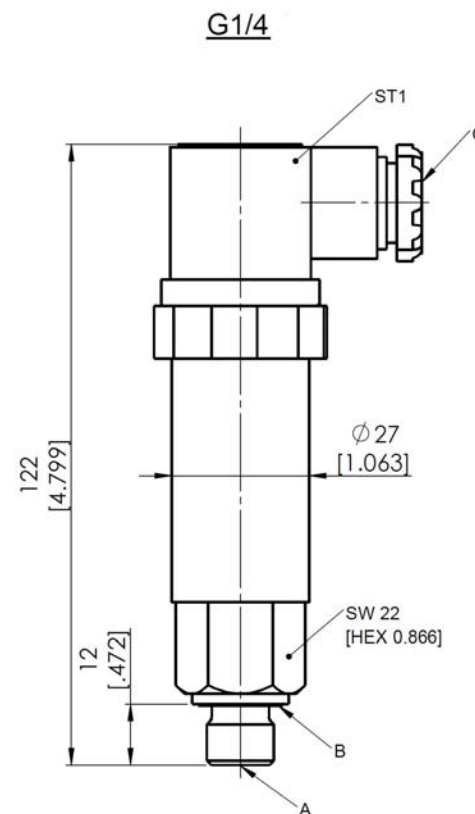
6 Wartung/Reinigung

Die elektronischen Messgeräte sind werksseitig kalibriert und wartungsfrei.
Bei nichtbehebbareren Störungen wenden Sie sich an unsere nächste Vertretung.

7 Technische Daten

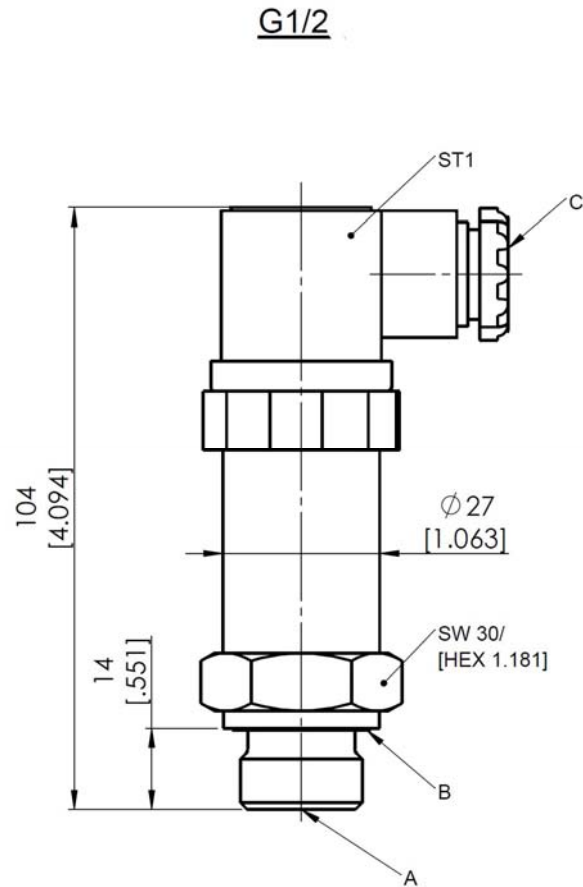
	HINWEIS
siehe Typenschild	

Abmessungen Maß in mm (inch) – **Elektronischer Druckaufnehmer UPA 2 (G1/4")**



A	Prozessanschluss G1/4 nach DIN ISO 228-1
B	Profildichtung nach DIN 3869
C	Kabelverschraubung Pg 11, Klemmbereich Ø 6...8 mm

Abmessungen Maß in mm (inch) – **Elektronischer Druckaufnehmer UPA 2 (G1/2")**



A	Prozessanschluss G1/2 nach DIN ISO 228-1 frontbündig
B	Profildichtung nach DIN 3869
C	Kabelverschraubung Pg 11, Klemmbereich Ø 6...8 mm

Abmessungen Maß in mm (inch) – **Elektronischer Temperaturlaufnehmer UTA 2**

